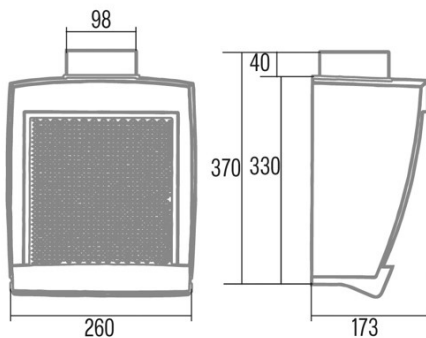




PROFESSIONAL 500 GW

Cod. 00117400

EAN 8422248010832



ALLGEMEINE INFORMATIONEN

| | |
|--------------|-------------------|
| EAN/UPC | 8422248010832 |
| Unterfamilie | Kitchen Extractor |

Produktdatenblatt gemäß EU65/2014 - EN61591, EN60704-2-13, EN50564

| | |
|--|------|
| AEC (Jährlicher Energieverbrauch) (kWh/Jahr) | 60 |
| EEL-Klasse (Energie-Effizienzklasse) | D |
| FDE (fluiddynamische Effizienz) | 8 |
| FDE-Klasse (Klasse der fluiddynamischen Effizienz) | E |
| LE-Klasse (Klasse der Lichtausbeute) | N_A |
| GFE (Fettfiltrationseffizienz) | 51,9 |
| GFE-Klasse (Klasse der Fettfiltrationseffizienz) | F |
| Luftstrom im normalen Modus MAX (m ³ /h) | 450 |
| Schallleistung im normalen Modus MAX (dB) | 57 |
| Po (Energieverbrauch im ausgeschalteten Zustand) (W) | 0 |
| Ps (Energieverbrauch im Standby-Modus) (W) | 0 |

Integrationsrichtlinie EU 66/2014

| | |
|---|-------|
| f (Zeitverlängerungsfaktor) | 1,8 |
| EEL (Energieeffizienzindex) | 90 |
| QBEP (gemessener Luftvolumenstrom im Bestpunkt) (m ³ /h) | 145,3 |
| PBEP (Gemessener Luftdruck im Bestpunkt) (Pa) | 152,5 |
| WBEP (Gemessene elektrische Eingangsleistung im Bestpunkt) (W) | 94,5 |

Externe Abmessungen

| | |
|--------------------------|-----|
| Breite (mm) | 260 |
| Tiefe (mm) | 173 |
| Minimale Gesamthöhe (mm) | 650 |
| Diamètre de sortie (mm) | 98 |

Merkmale

| | |
|--|-------|
| Menge des Motors | 1 |
| Maximaler Druck (Pa) | 235 |
| Freier Ausgangsluftstrom (m ³ /h) | 450 |
| Filtertechnologie | Malla |
| Verstärkung | - |
| Timer | - |
| Anzeige der Filtersättigung | - |
| Anzeige für Kohlefilterwechsel | - |
| Fernbedienung | - |

Installation

| | |
|--|-----|
| Mindestabstand zu einem elektrischen Kochfeld (mm) | 65 |
| Mindestabstand zu einem Gaskochfeld (mm) | 650 |
| Rückführungsoption | - |
| Kohlefilter | - |
| Rückschlagklappe | - |
| Innere Abschirmung | - |

Stromanschluss

| | |
|---------------------------|----------|
| Nennspannung (V) | 230 |
| Nennfrequenz (Hz) | 50 |
| Nenneingangsleistung (W) | 125 |
| Schutz gegen Stromschlag | Class II |
| Länge des Stromkabels (m) | 0,5 |
| Steckertyp | No plug |

Zubehör

| | |
|------------------------------------|-----|
| Verlängerung des oberen Zierkanals | N_A |
| Weißer Zierkanal | N_A |

| | |
|-------------------------------|---------|
| Schwarzer Zierkanal | N_A |
| Verstärker Rohr Insel | N_A |
| Rückschlagklappe | N_A |
| MAX PRO Metallfilter | N_A |
| Aktivkohlefilter | 1140800 |
| Geräuscharmer flexibler Kanal | N_A |
| Rückführungsset | N_A |