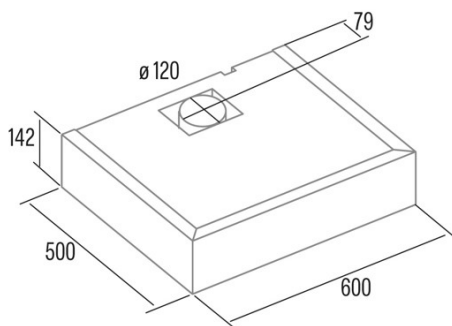




## S-BOX X

Cod. 02001301

EAN 8422248062039



### ALLGEMEINE INFORMATIONEN

EAN/UPC	8422248062039
Unterfamilie	Conventional

### Produktdatenblatt gemäß EU65/2014 - EN61591, EN60704-2-13, EN50564

AEC (Jährlicher Energieverbrauch) (kWh/Jahr)	52,5
EEL-Klasse (Energie-Effizienzklasse)	C
FDE (fluiddynamische Effizienz)	11,9
FDE-Klasse (Klasse der fluiddynamischen Effizienz)	E
LE (Lichtausbeute) (lux/W)	4,9
LE-Klasse (Klasse der Lichtausbeute)	F
GFE (Fettfiltrationseffizienz)	68
GFE-Klasse (Klasse der Fettfiltrationseffizienz)	D
Luftstrom im normalen Modus MIN (m3/h)	150
Luftstrom im normalen Modus MAX (m3/h)	390
Schalleistung im normalen Modus MIN (dB)	45
Schalleistung im normalen Modus MAX (dB)	57
Po (Energieverbrauch im ausgeschalteten Zustand) (W)	0
Ps (Energieverbrauch im Standby-Modus) (W)	0

### Integrationsrichtlinie EU 66/2014

f (Zeitverlängerungsfaktor)	1,6
EEL (Energieeffizienzindex)	83,4
QBEP (gemessener Luftvolumenstrom im Bestpunkt) (m3/h)	198,2
PBEP (Gemessener Luftdruck im Bestpunkt) (Pa)	148
WBEP (Gemessene elektrische Eingangsleistung im Bestpunkt) (W)	68,6
WL (Nennleistung des Beleuchtungssystems) (W)	18
EMIDDLE (durchschnittliche Beleuchtungsstärke auf der Kochoberfläche) (lux)	89

### Externe Abmessungen

Breite (mm)	600
Tiefe (mm)	500
Maximale Gesamthöhe (mm)	142
Minimale Gesamthöhe (mm)	142
Diamètre de sortie (mm)	120

### Merkmale

Menge des Motors	1
Motormodell	TF2003
Maximaler Druck (Pa)	194
Filtertechnologie	Aluminiumgitter
Steuerungstechnologie	Mechanical push button
Verstärkung	-
Leistungsstufen	3
Timer	-
Anzeige der Filtersättigung	-
Anzeige für Kohlefilterwechsel	-
Dimmfunktion	-
Konnektivität	-
Fernbedienung	-
Anzeigen	-

### Beleuchtung

Lichtmodell	Energy saving E14
Strahlentechnologie	Energy Saving

### Installation

Mindestabstand zu einem elektrischen Kochfeld (mm)	550
Mindestabstand zu einem Gaskochfeld (mm)	650

Rückführungsoption	√
Kohlefilter	-
Rückschlagklappe	-
Innere Abschirmung	-

### Stromanschluss

Nennspannung (V)	220-240
Nennfrequenz (Hz)	50
Nenneingangsleistung (W)	118
Schutz gegen Stromschlag	Klasse I
Länge des Stromkabels (m)	1,5
Steckertyp	No plug

### Zubehör

Verlängerung des oberen Zierkanals	Nein
Weißer Zierkanal	Nein
Schwarzer Zierkanal	Nein
Verstärker Rohr Insel	Nein
Rückschlagklappe	2849003
MAX PRO Metallfilter	Nein
Aktivkohlefilter	2804300
Geräuscharmer flexibler Kanal	Nein
Rückführungsset	Nein