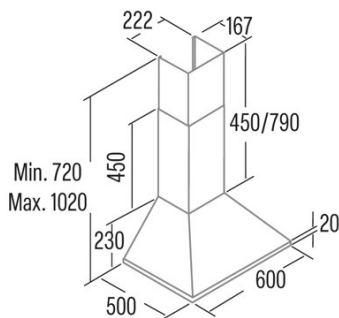




OMEGA 600 WH

Cod. 02002010

EAN 8422248109819



ALLGEMEINE INFORMATIONEN

EAN/UPC	8422248109819
Unterfamilie	Chimney

Produktdatenblatt gemäß EU65/2014 - EN61591, EN60704-2-13, EN50564

AEC (Jährlicher Energieverbrauch) (kWh/Jahr)	95,4
EEL-Klasse (Energie-Effizienzklasse)	C
FDE (fluidynamische Effizienz)	17,8
FDE-Klasse (Klasse der fluidynamischen Effizienz)	D
LE (Lichtausbeute) (lux/W)	33,3
LE-Klasse (Klasse der Lichtausbeute)	A
GFE (Fettfiltrationseffizienz)	90,3
GFE-Klasse (Klasse der Fettfiltrationseffizienz)	B
Luftstrom im normalen Modus MIN (m3/h)	385
Luftstrom im normalen Modus MAX (m3/h)	645
Schalleistung im normalen Modus MIN (dB)	57,8
Schalleistung im normalen Modus MAX (dB)	71,8
Po (Energieverbrauch im ausgeschalteten Zustand) (W)	0
Ps (Energieverbrauch im Standby-Modus) (W)	0

Integrationsrichtlinie EU 66/2014

f (Zeitverlängerungsfaktor)	1,4
EEL (Energieeffizienzindex)	81,3
QBEP (gemessener Luftvolumenstrom im Bestpunkt) (m3/h)	371,8
PBEP (Gemessener Luftdruck im Bestpunkt) (Pa)	314
WBEP (Gemessene elektrische Eingangsleistung im Bestpunkt) (W)	182,5
WL (Nennleistung des Beleuchtungssystems) (W)	3
EMIDDLE (durchschnittliche Beleuchtungsstärke auf der Kochoberfläche) (lux)	100

Externe Abmessungen

Breite (mm)	600
Tiefe (mm)	500
Maximale Gesamthöhe (mm)	890
Minimale Gesamthöhe (mm)	600
Diamètre de sortie (mm)	150, 125

Merkmale

Menge des Motors	1
Motormodell	TA
Maximaler Druck (Pa)	430
Filtertechnologie	Aluminiumgitter
Steuerungstechnologie	Mechanical push button
Verstärkung	-
Leistungsstufen	3
Timer	-
Anzeige der Filtersättigung	-
Anzeige für Kohlefilterwechsel	-
Dimmfunktion	-
Konnektivität	-
Fernbedienung	-
Anzeigen	-

Beleuchtung

Lichtmodell	CSLED
Strahlentechnologie	LED

Installation

Mindestabstand zu einem elektrischen Kochfeld (mm)	650
Mindestabstand zu einem Gaskochfeld (mm)	650

Rückführungsoption	√
Kohlefilter	-
Rückschlagklappe	Nein
Innere Abschirmung	-

Stromanschluss

Nennspannung (V)	220-240
Nennfrequenz (Hz)	50
Nenneingangsleistung (W)	273
Schutz gegen Stromschlag	Class II
Länge des Stromkabels (m)	0,7
Steckertyp	No plug

Zubehör

Verlängerung des oberen Zierkanals	2862000
Weißer Zierkanal	Nein
Schwarzer Zierkanal	Nein
Verstärker Rohr Insel	Nein
Rückschlagklappe	2832001
Aktivkohlefilter	2859391
Geräuscharmer flexibler Kanal	2893002
Rückführungsset	2894000