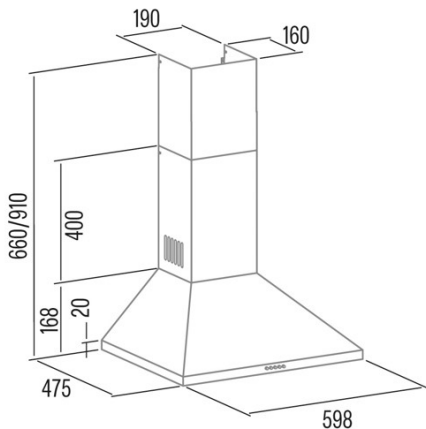




V-6000 X

 Cod. **02002397**

 EAN **8422248106351**


ALLGEMEINE INFORMATIONEN

EAN/UPC	8422248106351
Unterfamilie	Chimney

Produktdatenblatt gemäß EU65/2014 - EN61591, EN60704-2-13, EN50564

AEC (Jährlicher Energieverbrauch) (kWh/Jahr)	59
EEL-Klasse (Energie-Effizienzklasse)	C
FDE (fluidynamische Effizienz)	11,3
FDE-Klasse (Klasse der fluidynamischen Effizienz)	E
LE (Lichtausbeute) (lux/W)	28,6
LE-Klasse (Klasse der Lichtausbeute)	A
GFE (Fettfiltrationseffizienz)	62,5
GFE-Klasse (Klasse der Fettfiltrationseffizienz)	E
Luftstrom im normalen Modus MIN (m3/h)	318,4
Luftstrom im normalen Modus MAX (m3/h)	479,5
Schallleistung im normalen Modus MIN (dB)	52
Schallleistung im normalen Modus MAX (dB)	64
Po (Energieverbrauch im ausgeschalteten Zustand) (W)	0

Integrationsrichtlinie EU 66/2014

f (Zeitverlängerungsfaktor)	1,6
EEL (Energieeffizienzindex)	83,5
QBEP (gemessener Luftvolumenstrom im Bestpunkt) (m3/h)	239,7
PBEP (Gemessener Luftdruck im Bestpunkt) (Pa)	166
WBEP (Gemessene elektrische Eingangsleistung im Bestpunkt) (W)	97,9
WL (Nennleistung des Beleuchtungssystems) (W)	3
EMIDDLE (durchschnittliche Beleuchtungsstärke auf der Kochoberfläche) (lux)	85,8

Externe Abmessungen

Breite (mm)	600
Tiefe (mm)	470
Maximale Gesamthöhe (mm)	870
Minimale Gesamthöhe (mm)	570
Diamètre de sortie (mm)	150, 125

Merkmale

Menge des Motors	1
Maximaler Druck (Pa)	227
Filtertechnologie	Aluminiumgitter
Steuerungstechnologie	Mechanical push button
Verstärkung	-
Timer	-
Anzeige der Filtersättigung	-
Anzeige für Kohlefilterwechsel	-
Dimmfunktion	-
Konnektivität	Nein
Fernbedienung	-
Anzeigen	-

Beleuchtung

Lichtmodell	LED E-14
Strahlentechnologie	LED

Installation

Mindestabstand zu einem elektrischen Kochfeld (mm)	650
Mindestabstand zu einem Gaskochfeld (mm)	650
Rückführungsoption	√
Kohlefilter	-
Rückschlagklappe	Integriert

Innere Abschirmung

-

Stromanschluss

Nennspannung (V)	220-240
Nennfrequenz (Hz)	50
Nenneingangsleistung (W)	123
Schutz gegen Stromschlag	Klasse I

Zubehör

Verlängerung des oberen Zierkanals	02863304
Aktivkohlefilter	02859496
Geräuscharmer flexibler Kanal	02893002
