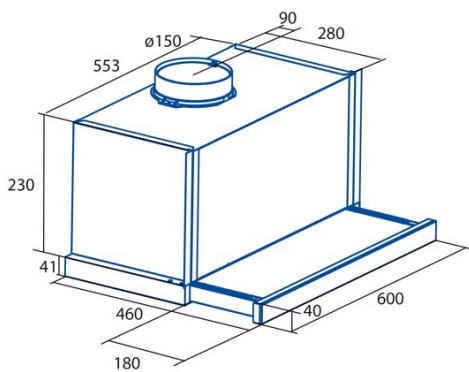




# TFH-7600 X

Cod. **02010305**

EAN **8422248069588**



## ALLGEMEINE INFORMATIONEN

EAN/UPC	8422248069588
Unterfamilie	Telescopic

## Produktdatenblatt gemäß EU65/2014 - EN61591, EN60704-2-13, EN50564

AEC (Jährlicher Energieverbrauch) (kWh/Jahr)	32,2
EEL-Klasse (Energie-Effizienzklasse)	A
FDE (fluidynamische Effizienz)	28,5
FDE-Klasse (Klasse der fluidynamischen Effizienz)	A
LE (Lichtausbeute) (lux/W)	36
LE-Klasse (Klasse der Lichtausbeute)	A
GFE (Fettfiltrationseffizienz)	91,2
GFE-Klasse (Klasse der Fettfiltrationseffizienz)	B
Luftstrom im normalen Modus MIN (m3/h)	200
Luftstrom im normalen Modus MAX (m3/h)	645
Schallleistung im normalen Modus MIN (dB)	40
Schallleistung im normalen Modus MAX (dB)	64
Modus der Schallleistungserhöhung (dB)	67
Po (Energieverbrauch im ausgeschalteten Zustand) (W)	0,45
Ps (Energieverbrauch im Standby-Modus) (W)	0

## Integrationsrichtlinie EU 66/2014

f (Zeitverlängerungsfaktor)	1
EEL (Energieeffizienzindex)	52,8
QBEP (gemessener Luftvolumenstrom im Bestpunkt) (m3/h)	348,4
PBEP (Gemessener Luftdruck im Bestpunkt) (Pa)	224
WBEP (Gemessene elektrische Eingangsleistung im Bestpunkt) (W)	76,1
WL (Nennleistung des Beleuchtungssystems) (W)	7
EMIDDLE (durchschnittliche Beleuchtungsstärke auf der Kochoberfläche) (lux)	252

## Externe Abmessungen

Breite (mm)	600
Tiefe (mm)	280
Maximale Gesamthöhe (mm)	271
Minimale Gesamthöhe (mm)	271
Diamètre de sortie (mm)	150, 125

## Merkmale

Menge des Motors	1
Motormodell	BTDCA
Maximaler Druck (Pa)	455
Filtertechnologie	Aluminiumgitter
Steuerungstechnologie	PANEL ELECTRONICO DISPLAY DIGITAL
Verstärkung	√
Leistungsstufen	5
Timer	√
Anzeige der Filtersättigung	√
Anzeige für Kohlefilterwechsel	-
Dimmfunktion	√
Konnektivität	-
Fernbedienung	-
Anzeigen	Display_grafico

## Beleuchtung

Lichtmodell	EcoLed
Strahlentechnologie	LED

## Installation

Mindestabstand zu einem elektrischen Kochfeld (mm)	550
Mindestabstand zu einem Gaskochfeld (mm)	650
Rückführungsoption	√
Kohlefilter	-
Rückschlagklappe	-
Innere Abschirmung	√

### Stromanschluss

Nennspannung (V)	220-240
Nennfrequenz (Hz)	50
Nenneingangsleistung (W)	137
Schutz gegen Stromschlag	Class II
Länge des Stromkabels (m)	1,5
Steckertyp	Typ C

### Zubehör

Verlängerung des oberen Zierkanals	Nein
Weißer Zierkanal	Nein
Schwarzer Zierkanal	Nein
Verstärker Rohr Insel	Nein
Rückschlagklappe	2832004
MAX PRO Metallfilter	Nein
Aktivkohlefilter	2825263
Geräuscharmer flexibler Kanal	2893002
Rückführungsset	Nein