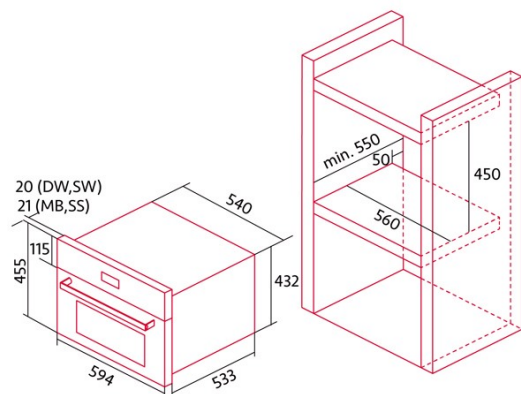




JUNO+ 6000 GWH 220-240V 50/60Hz

Cod. **02027801**

EAN **8422248355650**



ALLGEMEINE INFORMATIONEN

EAN/UPC	8422248355650
Unterfamilie	Angle Glass

Produktdatenblatt gemäß EU65/2014 - EN61591, EN60704-2-13, EN50564

AEC (Jährlicher Energieverbrauch) (kWh/Jahr)	23,1
EEL-Klasse (Energie-Effizienzklasse)	A+
FDE (fluidynamische Effizienz)	33,5
FDE-Klasse (Klasse der fluidynamischen Effizienz)	A
LE (Lichtausbeute) (lux/W)	22,6
LE-Klasse (Klasse der Lichtausbeute)	B
GFE (Fettfiltrationseffizienz)	60,9
GFE-Klasse (Klasse der Fettfiltrationseffizienz)	C
Luftstrom im normalen Modus MIN (m3/h)	170
Luftstrom im normalen Modus MAX (m3/h)	385
Luftstrom im Impulsmodus (m3/h)	562
Schallleistung im normalen Modus MIN (dB)	44
Schallleistung im normalen Modus MAX (dB)	61
Modus der Schallleistungserhöhung (dB)	69
Po (Energieverbrauch im ausgeschalteten Zustand) (W)	0,27
Ps (Energieverbrauch im Standby-Modus) (W)	0

Integrationsrichtlinie EU 66/2014

f (Zeitverlängerungsfaktor)	0,9
EEL (Energieeffizienzindex)	38,8
QBEP (gemessener Luftvolumenstrom im Bestpunkt) (m3/h)	258
PBEP (Gemessener Luftdruck im Bestpunkt) (Pa)	284
WBEP (Gemessene elektrische Eingangsleistung im Bestpunkt) (W)	62,6
WL (Nennleistung des Beleuchtungssystems) (W)	5
EMIDDLE (durchschnittliche Beleuchtungsstärke auf der Kochoberfläche) (lux)	22,6

Externe Abmessungen

Breite (mm)	900
Tiefe (mm)	400
Maximale Gesamthöhe (mm)	1000
Minimale Gesamthöhe (mm)	820
Diamètre de sortie (mm)	150

Merkmale

Menge des Motors	1
Motormodell	T1DC
Maximaler Druck (Pa)	250
Filtertechnologie	Aluminiumgitter
Steuerungstechnologie	Electronic Touch Control
Verstärkung	✓
Leistungsstufen	6
Timer	✓
Anzeige der Filtersättigung	✓
Anzeige für Kohlefilterwechsel	✓
Dimmfunktion	✓
Konnektivität	✓
Fernbedienung	-
Anzeigen	Display_grafico

Beleuchtung

Lichtmodell	SSLED
Strahlentechnologie	LED

Installation

Mindestabstand zu einem elektrischen Kochfeld (mm)	500
Mindestabstand zu einem Gaskochfeld (mm)	650
Rückführungsoption	-
Kohlefilter	-
Rückschlagklappe	Nein
Innere Abschirmung	-

Stromanschluss

Nennspannung (V)	220-240
Nennfrequenz (Hz)	50/60
Nenneingangsleistung (W)	110
Schutz gegen Stromschlag	Klasse I
Länge des Stromkabels (m)	1,3
Steckertyp	No plug

Zubehör

Aktivkohlefilter	'02859394
Geräuscharmer flexibler Kanal	'02859394