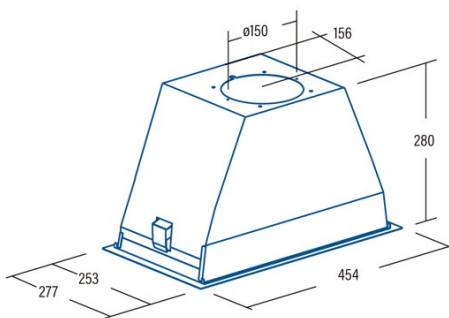




GT-PLUS 45 WH

Cod. 02030007

EAN 8422248087353



ALLGEMEINE INFORMATIONEN

EAN/UPC	8422248087353
Unterfamilie	Insert

Produktdatenblatt gemäß EU65/2014 - EN61591, EN60704-2-13, EN50564

AEC (Jährlicher Energieverbrauch) (kWh/Jahr)	90,3
EEL-Klasse (Energie-Effizienzklasse)	C
FDE (fluidynamische Effizienz)	16,3
FDE-Klasse (Klasse der fluidynamischen Effizienz)	D
LE (Lichtausbeute) (lux/W)	24,3
LE-Klasse (Klasse der Lichtausbeute)	B
GFE (Fettfiltrationseffizienz)	91,2
GFE-Klasse (Klasse der Fettfiltrationseffizienz)	B
Luftstrom im normalen Modus MIN (m3/h)	300
Luftstrom im normalen Modus MAX (m3/h)	645
Schalleistung im normalen Modus MIN (dB)	50
Schalleistung im normalen Modus MAX (dB)	65
Po (Energieverbrauch im ausgeschalteten Zustand) (W)	0
Ps (Energieverbrauch im Standby-Modus) (W)	0

Integrationsrichtlinie EU 66/2014

f (Zeitverlängerungsfaktor)	1,4
EEL (Energieeffizienzindex)	82,2
QBEP (gemessener Luftvolumenstrom im Bestpunkt) (m3/h)	358,1
PBEP (Gemessener Luftdruck im Bestpunkt) (Pa)	270
WBEP (Gemessene elektrische Eingangsleistung im Bestpunkt) (W)	164,9
WL (Nennleistung des Beleuchtungssystems) (W)	7
EMIDDLE (durchschnittliche Beleuchtungsstärke auf der Kochoberfläche) (lux)	170

Externe Abmessungen

Breite (mm)	492
Tiefe (mm)	277
Maximale Gesamthöhe (mm)	280
Minimale Gesamthöhe (mm)	280
Diamètre de sortie (mm)	150, 125

Merkmale

Menge des Motors	1
Motormodell	BT2
Maximaler Druck (Pa)	400
Filtertechnologie	Aluminiumgitter
Steuerungstechnologie	Mechanical push button
Verstärkung	-
Leistungsstufen	3
Timer	-
Anzeige der Filtersättigung	-
Anzeige für Kohlefilterwechsel	-
Dimmfunktion	-
Konnektivität	-
Fernbedienung	-
Anzeigen	-

Beleuchtung

Lichtmodell	EcoLed
Strahlentechnologie	LED

Installation

Mindestabstand zu einem elektrischen Kochfeld (mm)	550
Mindestabstand zu einem Gaskochfeld (mm)	650

Rückführungsoption	√
Kohlefilter	-
Rückschlagklappe	-
Innere Abschirmung	-

Stromanschluss

Nennspannung (V)	220-240
Nennfrequenz (Hz)	50
Nenneingangsleistung (W)	207
Schutz gegen Stromschlag	Class II
Länge des Stromkabels (m)	1,5
Steckertyp	Typ C

Zubehör

Verlängerung des oberen Zierkanals	Nein
Weißer Zierkanal	Nein
Schwarzer Zierkanal	Nein
Verstärker Rohr Insel	Nein
Rückschlagklappe	2832004
MAX PRO Metallfilter	Nein
Aktivkohlefilter	2859398
Geräuscharmer flexibler Kanal	2893002
Rückführungsset	Nein