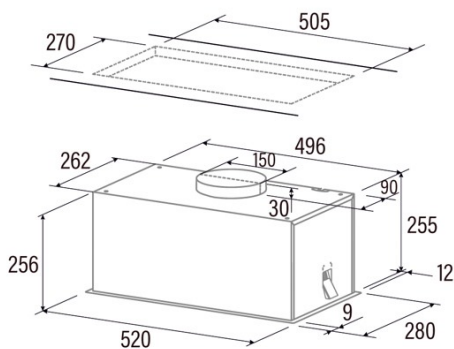




GPL 52 X

Cod. **02030304**

EAN **8422248198479**



ALLGEMEINE INFORMATIONEN

EAN/UPC	8422248198479
Unterfamilie	Insert

Produktdatenblatt gemäß EU65/2014 - EN61591, EN60704-2-13, EN50564

AEC (Jährlicher Energieverbrauch) (kWh/Jahr)	62,2
EEL-Klasse (Energie-Effizienzklasse)	B
FDE (fluiddynamische Effizienz)	22,2
FDE-Klasse (Klasse der fluiddynamischen Effizienz)	C
LE (Lichtausbeute) (lux/W)	30,2
LE-Klasse (Klasse der Lichtausbeute)	A
GFE (Fettfiltrationseffizienz)	66,3
GFE-Klasse (Klasse der Fettfiltrationseffizienz)	D
Luftstrom im normalen Modus MIN (m3/h)	235
Luftstrom im normalen Modus MAX (m3/h)	529
Schallleistung im normalen Modus MIN (dB)	48
Schallleistung im normalen Modus MAX (dB)	68
Po (Energieverbrauch im ausgeschalteten Zustand) (W)	0
Ps (Energieverbrauch im Standby-Modus) (W)	0

Integrationsrichtlinie EU 66/2014

f (Zeitverlängerungsfaktor)	1,2
EEL (Energieeffizienzindex)	68,7
QBEP (gemessener Luftvolumenstrom im Bestpunkt) (m3/h)	295,5
PBEP (Gemessener Luftdruck im Bestpunkt) (Pa)	360
WBEP (Gemessene elektrische Eingangsleistung im Bestpunkt) (W)	132,9
WL (Nennleistung des Beleuchtungssystems) (W)	121
EMIDDLE (durchschnittliche Beleuchtungsstärke auf der Kochoberfläche) (lux)	4

Merkmale

Menge des Motors	1
Maximaler Druck (Pa)	482
Filtertechnologie	Aluminiumgitter
Steuerungstechnologie	Electronic Soft Touch
Leistungsstufen	3

Beleuchtung

Lichtmodell	ECOLED STRIP
Strahlentechnologie	LED

Stromanschluss

Nennspannung (V)	220-240
Nennfrequenz (Hz)	50
Nenneingangsleistung (W)	192
Schutz gegen Stromschlag	Klasse I
Länge des Stromkabels (m)	1,2
Steckertyp	No plug