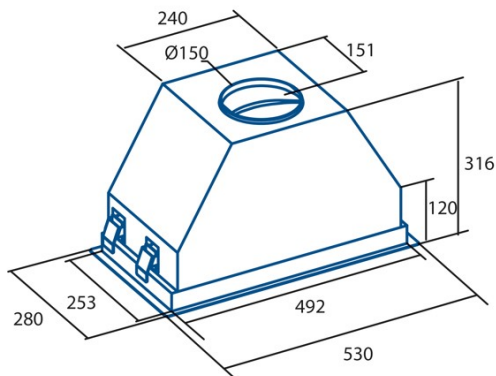




GCX 53 SD

Cod. **02030308**

EAN **8422248103572**



ALLGEMEINE INFORMATIONEN

EAN/UPC	8422248103572
Unterfamilie	Insert

Produktdatenblatt gemäß EU65/2014 - EN61591, EN60704-2-13, EN50564

AEC (Jährlicher Energieverbrauch) (kWh/Jahr)	56,1
EEL-Klasse (Energie-Effizienzklasse)	A
FDE (fluiddynamische Effizienz)	30,2
FDE-Klasse (Klasse der fluiddynamischen Effizienz)	A
LE (Lichtausbeute) (lux/W)	26
LE-Klasse (Klasse der Lichtausbeute)	B
GFE (Fettfiltrationseffizienz)	91,2
GFE-Klasse (Klasse der Fettfiltrationseffizienz)	B
Luftstrom im normalen Modus MIN (m3/h)	340
Luftstrom im normalen Modus MAX (m3/h)	600
Luftstrom im Impulsmodus (m3/h)	750
Schallleistung im normalen Modus MIN (dB)	50
Schallleistung im normalen Modus MAX (dB)	65
Modus der Schallleistungserhöhung (dB)	67
Po (Energieverbrauch im ausgeschalteten Zustand) (W)	0,3
Ps (Energieverbrauch im Standby-Modus) (W)	0,3

Integrationsrichtlinie EU 66/2014

f (Zeitverlängerungsfaktor)	0,9
EEL (Energieeffizienzindex)	53
QBEP (gemessener Luftvolumenstrom im Bestpunkt) (m3/h)	429,4
PBEP (Gemessener Luftdruck im Bestpunkt) (Pa)	405
WBEP (Gemessene elektrische Eingangsleistung im Bestpunkt) (W)	159,8
WL (Nennleistung des Beleuchtungssystems) (W)	5
EMIDDLE (durchschnittliche Beleuchtungsstärke auf der Kochoberfläche) (lux)	130

Externe Abmessungen

Breite (mm)	830
Tiefe (mm)	280
Maximale Gesamthöhe (mm)	316
Minimale Gesamthöhe (mm)	316
Diamètre de sortie (mm)	150

Merkmale

Menge des Motors	1
Motormodell	BT3
Maximaler Druck (Pa)	450
Filtertechnologie	Aluminiumgitter
Steuerungstechnologie	Electronic Touch Control
Verstärkung	✓
Leistungsstufen	4
Timer	✓
Anzeige der Filtersättigung	✓
Anzeige für Kohlefilterwechsel	-
Dimmfunktion	✓
Konnektivität	-
Fernbedienung	-
Anzeigen	Display_grafico

Beleuchtung

Lichtmodell	SSLED BICOLOR
Strahlentechnologie	LED

Installation

Mindestabstand zu einem elektrischen Kochfeld (mm)	550
Mindestabstand zu einem Gaskochfeld (mm)	650
Rückführungsoption	√
Kohlefilter	-
Rückschlagklappe	Integriert

Stromanschluss

Nennspannung (V)	220-240
Nennfrequenz (Hz)	50
Nenneingangsleistung (W)	285
Schutz gegen Stromschlag	Class II
Länge des Stromkabels (m)	1,5

Zubehör

Verlängerung des oberen Zierkanals	N_A
Weißer Zierkanal	N_A
Schwarzer Zierkanal	N_A
Verstärker Rohr Insel	N_A
MAX PRO Metallfilter	N_A
Aktivkohlefilter	2859398
Geräuscharmer flexibler Kanal	2893002
Rückführungsset	Nein