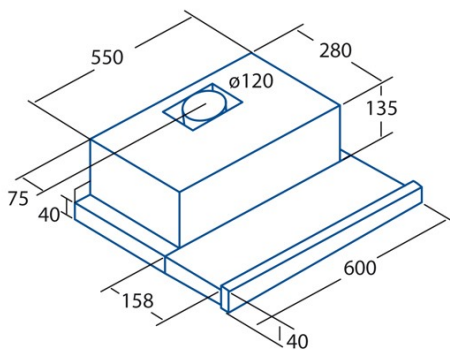




TF-5060 X

Cod. **02033309**

EAN **8422248086059**



ALLGEMEINE INFORMATIONEN

EAN/UPC	8422248086059
Unterfamilie	Telescopic

Produktdatenblatt gemäß EU65/2014 - EN61591, EN60704-2-13, EN50564

AEC (Jährlicher Energieverbrauch) (kWh/Jahr)	Nein
EEL-Klasse (Energie-Effizienzklasse)	C
FDE (fluiddynamische Effizienz)	10,4
FDE-Klasse (Klasse der fluiddynamischen Effizienz)	E93002
LE (Lichtausbeute) (lux/W)	11,8
LE-Klasse (Klasse der Lichtausbeute)	D
GFE (Fettfiltrationseffizienz)	59,6
GFE-Klasse (Klasse der Fettfiltrationseffizienz)	E
Luftstrom im normalen Modus MIN (m3/h)	Nein
Luftstrom im Impulsmodus (m3/h)	-
Schalleistung im normalen Modus MIN (dB)	46
Schalleistung im normalen Modus MAX (dB)	3
Ps (Energieverbrauch im Standby-Modus) (W)	0

Integrationsrichtlinie EU 66/2014

f (Zeitverlängerungsfaktor)	280
EEL (Energieeffizienzindex)	-
QBEP (gemessener Luftvolumenstrom im Bestpunkt) (m3/h)	6
PBEP (Gemessener Luftdruck im Bestpunkt) (Pa)	180
WBEP (Gemessene elektrische Eingangsleistung im Bestpunkt) (W)	LED
WL (Nennleistung des Beleuchtungssystems) (W)	2
EMIDDLE (durchschnittliche Beleuchtungsstärke auf der Kochoberfläche) (lux)	65

Externe Abmessungen

Breite (mm)	600
Tiefe (mm)	280
Minimale Gesamthöhe (mm)	175
Diamètre de sortie (mm)	120

Merkmale

Menge des Motors	1
Motormodell	L1N
Maximaler Druck (Pa)	205
Freier Ausgangsluftstrom (m3/h)	350
Steuerungstechnologie	Mechanical push button
Leistungsstufen	3
Anzeige der Filtersättigung	-
Anzeige für Kohlefilterwechsel	Class II
Dimmfunktion	AC/INDUCTION
Konnektivität	No plug
Fernbedienung	Taste drücken
Anzeigen	-

Beleuchtung

Lichtmodell	LED E-14
Strahlentechnologie	LED

Installation

Mindestabstand zu einem elektrischen Kochfeld (mm)	550
Mindestabstand zu einem Gaskochfeld (mm)	650
Kohlefilter	-
Rückschlagklappe	-
Innere Abschirmung	-

Stromanschluss

Nennspannung (V)	220-240
Nennfrequenz (Hz)	50
Schutz gegen Stromschlag	Class II
Länge des Stromkabels (m)	-
Steckertyp	Typ C

Zubehör

Verlängerung des oberen Zierkanals	Nein
Weißer Zierkanal	Nein
Schwarzer Zierkanal	Nein
Verstärker Rohr Insel	Nein
Rückschlagklappe	2849002
MAX PRO Metallfilter	Nein
Aktivkohlefilter	2846762
Rückführungsset	Nein