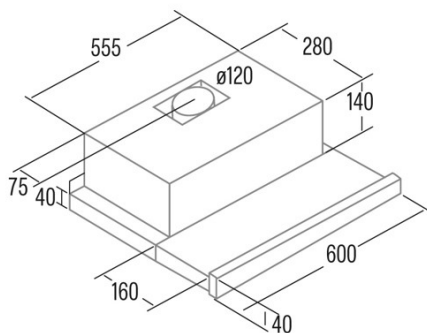


# TF-5260 X

Cod. **02034310**

EAN **8422248082129**



## ALLGEMEINE INFORMATIONEN

EAN/UPC	8422248082129
Unterfamilie	Telescopic

## Produktdatenblatt gemäß EU65/2014 - EN61591, EN60704-2-13, EN50564

AEC (Jährlicher Energieverbrauch) (kWh/Jahr)	78,3
EEL-Klasse (Energie-Effizienzklasse)	D
FDE (fluiddynamische Effizienz)	9
FDE-Klasse (Klasse der fluiddynamischen Effizienz)	E
LE (Lichtausbeute) (lux/W)	9,3
LE-Klasse (Klasse der Lichtausbeute)	E
GFE (Fettfiltrationseffizienz)	66,5
GFE-Klasse (Klasse der Fettfiltrationseffizienz)	D
Luftstrom im normalen Modus MIN (m3/h)	174,8
Luftstrom im normalen Modus MAX (m3/h)	325,1
Schallleistung im normalen Modus MIN (dB)	54
Schallleistung im normalen Modus MAX (dB)	68
Po (Energieverbrauch im ausgeschalteten Zustand) (W)	0
Ps (Energieverbrauch im Standby-Modus) (W)	0

## Integrationsrichtlinie EU 66/2014

f (Zeitverlängerungsfaktor)	1,7
EEL (Energieeffizienzindex)	93,5
QBEP (gemessener Luftvolumenstrom im Bestpunkt) (m3/h)	198
PBEP (Gemessener Luftdruck im Bestpunkt) (Pa)	185
WBEP (Gemessene elektrische Eingangsleistung im Bestpunkt) (W)	113,3
WL (Nennleistung des Beleuchtungssystems) (W)	11
EMIDDLE (durchschnittliche Beleuchtungsstärke auf der Kochoberfläche) (lux)	102

## Externe Abmessungen

Breite (mm)	600
Tiefe (mm)	280
Maximale Gesamthöhe (mm)	175
Minimale Gesamthöhe (mm)	175
Diamètre de sortie (mm)	120

## Merkmale

Menge des Motors	2
Motormodell	L1N
Maximaler Druck (Pa)	301
Filtertechnologie	Aluminiumgitter
Steuerungstechnologie	Mechanical slider
Verstärkung	-
Leistungsstufen	3
Timer	-
Anzeige der Filtersättigung	-
Anzeige für Kohlefilterwechsel	-
Dimmfunktion	-
Konnektivität	-
Fernbedienung	-
Anzeigen	-

## Beleuchtung

Lichtmodell	LED E-14
Strahlentechnologie	LED

## Installation

Mindestabstand zu einem elektrischen Kochfeld (mm)	550
Mindestabstand zu einem Gaskochfeld (mm)	650

Rückführungsoption	√
Kohlefilter	-
Rückschlagklappe	-
Innere Abschirmung	-

### Stromanschluss

Nennspannung (V)	220-240
Nennfrequenz (Hz)	50
Nenneingangsleistung (W)	141
Schutz gegen Stromschlag	Class II
Länge des Stromkabels (m)	1,5
Steckertyp	Typ C

### Zubehör

Verlängerung des oberen Zierkanals	Nein
Weißer Zierkanal	Nein
Schwarzer Zierkanal	Nein
Verstärker Rohr Insel	Nein
Rückschlagklappe	2849002
MAX PRO Metallfilter	Nein
Aktivkohlefilter	2846762
Geräuscharmer flexibler Kanal	Nein
Rückführungsset	Nein