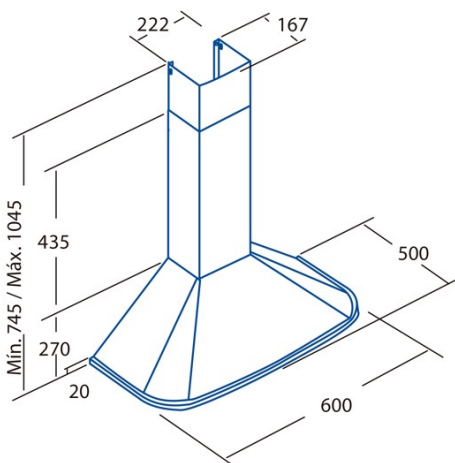




NEBLIA 600 X

 Cod. **02052300**

 EAN **8422248017602**


ALLGEMEINE INFORMATIONEN

EAN/UPC	8422248017602
Unterfamilie	Chimney

Externe Abmessungen

Breite (mm)	900
Tiefe (mm)	560
Maximale Gesamthöhe (mm)	1140
Minimale Gesamthöhe (mm)	720
Diamètre de sortie (mm)	150, 125

Merkmale

Menge des Motors	1
Motormodell	TA
Maximaler Druck (Pa)	430
Freier Ausgangsluftstrom (m3/h)	1115
Filtertechnologie	Aluminiumgitter
Steuerungstechnologie	Mechanical push button
Verstärkung	-
Leistungsstufen	3
Timer	-
Anzeige der Filtersättigung	-
Anzeige für Kohlefilterwechsel	-
Dimmfunktion	-
Konnektivität	-
Fernbedienung	-
Anzeigen	-

Beleuchtung

Lichtmodell	Halogen_E14
Strahlentechnologie	Halogen

Installation

Mindestabstand zu einem elektrischen Kochfeld (mm)	650
Mindestabstand zu einem Gaskochfeld (mm)	650
Rückführungsoption	√
Kohlefilter	-
Rückschlagklappe	-
Innere Abschirmung	-

Stromanschluss

Nennspannung (V)	220-240
Nennfrequenz (Hz)	50
Nenneingangsleistung (W)	277
Schutz gegen Stromschlag	Class II
Länge des Stromkabels (m)	1,5
Steckertyp	Typ C

Zubehör

Verlängerung des oberen Zierkanals	2885300
Weißer Zierkanal	Nein
Schwarzer Zierkanal	Nein
Verstärker Rohr Insel	Nein
Rückschlagklappe	2832001
MAX PRO Metallfilter	2800917
Aktivkohlefilter	2859391
Geräuscharmer flexibler Kanal	2893002
Rückführungsset	Nein

