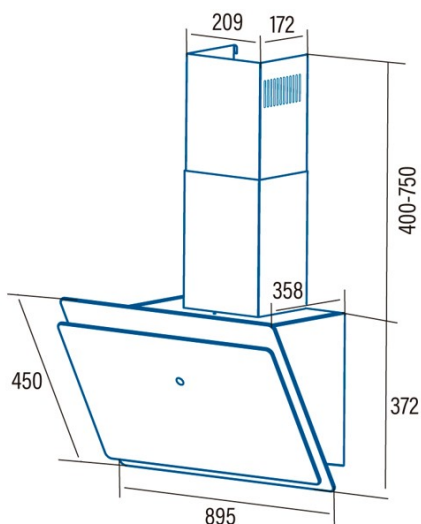




# WANDA 900 XGWH

 Cod. **02059010**

 EAN **8422248102339**


## ALLGEMEINE INFORMATIONEN

EAN/UPC	8422248102339
Unterfamilie	Angle Glass

## Produktdatenblatt gemäß EU65/2014 - EN61591, EN60704-2-13, EN50564

AEC (Jährlicher Energieverbrauch) (kWh/Jahr)	14,94
EEL-Klasse (Energie-Effizienzklasse)	AP
FDE (fluiddynamische Effizienz)	31,01
FDE-Klasse (Klasse der fluiddynamischen Effizienz)	A
LE (Lichtausbeute) (lux/W)	54,6
LE-Klasse (Klasse der Lichtausbeute)	A
GFE (Fettfiltrationseffizienz)	78
GFE-Klasse (Klasse der Fettfiltrationseffizienz)	C
Luftstrom im normalen Modus MIN (m3/h)	234,1
Luftstrom im normalen Modus MAX (m3/h)	522,81
Schallleistung im normalen Modus MIN (dB)	35
Schallleistung im normalen Modus MAX (dB)	61,8
Po (Energieverbrauch im ausgeschalteten Zustand) (W)	0,45

## Integrationsrichtlinie EU 66/2014

$f$ (Zeitverlängerungsfaktor)	0,883
EEL (Energieeffizienzindex)	38,6
QBEP (gemessener Luftvolumenstrom im Bestpunkt) (m3/h)	248,01
PBEP (Gemessener Luftdruck im Bestpunkt) (Pa)	178,05
WBEP (Gemessene elektrische Eingangsleistung im Bestpunkt) (W)	39,55
WL (Nennleistung des Beleuchtungssystems) (W)	3
EMIDDLE (durchschnittliche Beleuchtungsstärke auf der Kochoberfläche) (lux)	163,8

## Externe Abmessungen

Breite (mm)	895
Tiefe (mm)	358
Maximale Gesamthöhe (mm)	1122
Minimale Gesamthöhe (mm)	772
Diamètre de sortie (mm)	150

## Merkmale

Menge des Motors	1
Motormodell	BLDC
Maximaler Druck (Pa)	430
Freier Ausgangsluftstrom (m3/h)	1000
Filtertechnologie	Aluminiumgitter
Steuerungstechnologie	Electronic Touch Control
Verstärkung	-
Leistungsstufen	9
Timer	√
Anzeige der Filtersättigung	-
Anzeige für Kohlefilterwechsel	-
Dimmfunktion	-
Konnektivität	-
Fernbedienung	-
Anzeigen	Display

## Beleuchtung

Strahlentechnologie	LED
---------------------	-----

## Installation

Mindestabstand zu einem elektrischen Kochfeld (mm)	650
Mindestabstand zu einem Gaskochfeld (mm)	650
Rückführungsoption	√

Kohlefilter	-
Rückschlagklappe	Integriert
Innere Abschirmung	-

---

#### **Stromanschluss**

Nennspannung (V)	220-240
Nennfrequenz (Hz)	50/60
Nenneingangsleistung (W)	73
Schutz gegen Stromschlag	Klasse I
Steckertyp	Type F

---

#### **Zubehör**

Verlängerung des oberen Zierkanals	Nein
Weißer Zierkanal	Nein
Schwarzer Zierkanal	Nein
Verstärker Rohr Insel	Nein
Rückschlagklappe	Integriert
MAX PRO Metallfilter	Nein
Aktivkohlefilter	2859492
Geräuscharmer flexibler Kanal	2893002
Rückführungsset	2894400

---