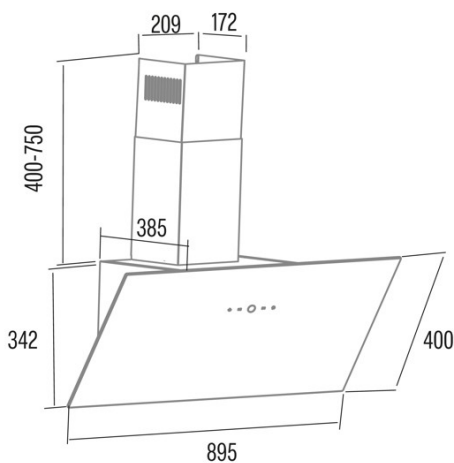




LENA 900 XGBK

 Cod. **02059403**

 EAN **8422248108089**


ALLGEMEINE INFORMATIONEN

EAN/UPC	8422248108089
Unterfamilie	Angle Glass

Produktdatenblatt gemäß EU65/2014 - EN61591, EN60704-2-13, EN50564

AEC (Jährlicher Energieverbrauch) (kWh/Jahr)	48,3
EEL-Klasse (Energie-Effizienzklasse)	B
FDE (fluiddynamische Effizienz)	19,6
FDE-Klasse (Klasse der fluiddynamischen Effizienz)	C
LE (Lichtausbeute) (lux/W)	21
LE-Klasse (Klasse der Lichtausbeute)	B
GFE (Fettfiltrationseffizienz)	66,3
GFE-Klasse (Klasse der Fettfiltrationseffizienz)	D
Luftstrom im normalen Modus MIN (m ³ /h)	2851
Luftstrom im normalen Modus MAX (m ³ /h)	4548
Schallleistung im normalen Modus MIN (dB)	48
Schallleistung im normalen Modus MAX (dB)	58
Po (Energieverbrauch im ausgeschalteten Zustand) (W)	0,48

Integrationsrichtlinie EU 66/2014

f (Zeitverlängerungsfaktor)	1,3
EEL (Energieeffizienzindex)	68,9
QBEP (gemessener Luftvolumenstrom im Bestpunkt) (m ³ /h)	245,1
PBEP (Gemessener Luftdruck im Bestpunkt) (Pa)	276
WBEP (Gemessene elektrische Eingangsleistung im Bestpunkt) (W)	95,7
WL (Nennleistung des Beleuchtungssystems) (W)	3,9
EMIDDLE (durchschnittliche Beleuchtungsstärke auf der Kochoberfläche) (lux)	81

Merkmale

Menge des Motors	1
Filtertechnologie	Aluminiumgitter
Steuerungstechnologie	Electronic Touch Control
Leistungsstufen	3
Timer	√
Anzeige der Filtersättigung	-
Anzeige für Kohlefilterwechsel	-
Dimmfunktion	√
Konnektivität	Nein
Fernbedienung	-
Anzeigen	Display

Beleuchtung

Lichtmodell	ECOLED
Strahlentechnologie	LED

Stromanschluss

Nennspannung (V)	220-240
Nennfrequenz (Hz)	60
Nenneingangsleistung (W)	120
Schutz gegen Stromschlag	Klasse I
Steckertyp	Type F

Zubehör

Rückschlagklappe	B30-TG18-015-JB (2pcs included)
Aktivkohlefilter	Big Round carbon filter B15-TF08-097-JB (optional)

