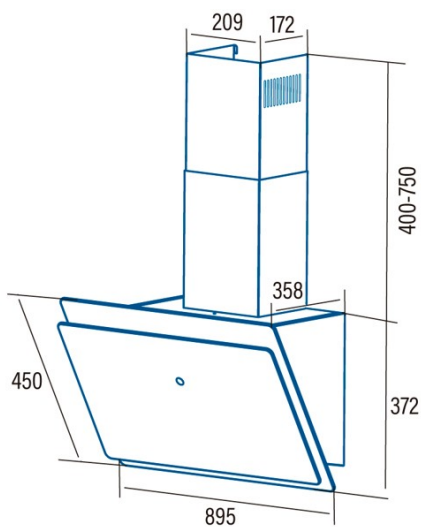




WANDA 900 XGBK

Cod. **02059405**

EAN **8422248102308**



ALLGEMEINE INFORMATIONEN

EAN/UPC	8422248102308
Unterfamilie	Angle Glass

Produktdatenblatt gemäß EU65/2014 - EN61591, EN60704-2-13, EN50564

AEC (Jährlicher Energieverbrauch) (kWh/Jahr)	14,94
EEL-Klasse (Energie-Effizienzklasse)	AP
FDE (fluidynamische Effizienz)	31,01
FDE-Klasse (Klasse der fluidynamischen Effizienz)	A
LE (Lichtausbeute) (lux/W)	54,6
LE-Klasse (Klasse der Lichtausbeute)	A
GFE (Fettfiltrationseffizienz)	78
GFE-Klasse (Klasse der Fettfiltrationseffizienz)	C
Luftstrom im normalen Modus MIN (m3/h)	234,1
Luftstrom im normalen Modus MAX (m3/h)	522,81
Schallleistung im normalen Modus MIN (dB)	35
Schallleistung im normalen Modus MAX (dB)	61,8
Po (Energieverbrauch im ausgeschalteten Zustand) (W)	0,45

Integrationsrichtlinie EU 66/2014

f (Zeitverlängerungsfaktor)	0,883
EEL (Energieeffizienzindex)	38,6
QBEP (gemessener Luftvolumenstrom im Bestpunkt) (m3/h)	248,01
PBEP (Gemessener Luftdruck im Bestpunkt) (Pa)	178,05
WBEP (Gemessene elektrische Eingangsleistung im Bestpunkt) (W)	39,55
WL (Nennleistung des Beleuchtungssystems) (W)	3
EMIDDLE (durchschnittliche Beleuchtungsstärke auf der Kochoberfläche) (lux)	163,8

Externe Abmessungen

Breite (mm)	895
Tiefe (mm)	358
Maximale Gesamthöhe (mm)	1122
Minimale Gesamthöhe (mm)	772
Diamètre de sortie (mm)	150

Merkmale

Menge des Motors	1
Motormodell	BLDC
Maximaler Druck (Pa)	430
Freier Ausgangsluftstrom (m3/h)	1000
Filtertechnologie	Aluminiumgitter
Steuerungstechnologie	Electronic Touch Control
Verstärkung	-
Leistungsstufen	9
Timer	√
Anzeige der Filtersättigung	-
Anzeige für Kohlefilterwechsel	-
Dimmfunktion	-
Konnektivität	-
Fernbedienung	-
Anzeigen	Display

Beleuchtung

Strahlentechnologie	LED
---------------------	-----

Installation

Mindestabstand zu einem elektrischen Kochfeld (mm)	650
Mindestabstand zu einem Gaskochfeld (mm)	650
Rückführungsoption	√

Kohlefilter	-
Rückschlagklappe	Integriert
Innere Abschirmung	-

Stromanschluss

Nennspannung (V)	220-240
Nennfrequenz (Hz)	50/60
Nenneingangsleistung (W)	73
Schutz gegen Stromschlag	Klasse I
Steckertyp	Type F

Zubehör

Verlängerung des oberen Zierkanals	Nein
Weißer Zierkanal	Nein
Schwarzer Zierkanal	Nein
Verstärker Rohr Insel	Nein
Rückschlagklappe	Integriert
MAX PRO Metallfilter	Nein
Aktivkohlefilter	2859492
Geräuscharmer flexibler Kanal	2893002
Rückführungsset	2894400
