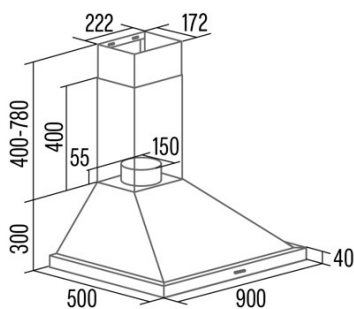




BETA PRO 9000 BK

Cod. 02075419

EAN 8422248371544



ALLGEMEINE INFORMATIONEN

EAN/UPC	8422248371544
Unterfamilie	Chimney

Produktdatenblatt gemäß EU65/2014 - EN61591, EN60704-2-13, EN50564

AEC (Jährlicher Energieverbrauch) (kWh/Jahr)	68,1
EEL-Klasse (Energie-Effizienzklasse)	A
FDE (fluidynamische Effizienz)	29,3
FDE-Klasse (Klasse der fluidynamischen Effizienz)	A
LE (Lichtausbeute) (lux/W)	28
LE-Klasse (Klasse der Lichtausbeute)	A
GFE (Fettfiltrationseffizienz)	75,9
GFE-Klasse (Klasse der Fettfiltrationseffizienz)	C
Luftstrom im normalen Modus MIN (m3/h)	411
Luftstrom im normalen Modus MAX (m3/h)	561
Luftstrom im Impulsmodus (m3/h)	979
Schallleistung im normalen Modus MIN (dB)	64
Schallleistung im normalen Modus MAX (dB)	72
Modus der Schallleistungserhöhung (dB)	75
Po (Energieverbrauch im ausgeschalteten Zustand) (W)	0
Ps (Energieverbrauch im Standby-Modus) (W)	0,48

Integrationsrichtlinie EU 66/2014

f (Zeitverlängerungsfaktor)	0,9
EEL (Energieeffizienzindex)	53,7
QBEP (gemessener Luftvolumenstrom im Bestpunkt) (m3/h)	482,8
PBEP (Gemessener Luftdruck im Bestpunkt) (Pa)	434
WBEP (Gemessene elektrische Eingangsleistung im Bestpunkt) (W)	198,6
WL (Nennleistung des Beleuchtungssystems) (W)	4
EMIDDLE (durchschnittliche Beleuchtungsstärke auf der Kochoberfläche) (lux)	112,5

Externe Abmessungen

Breite (mm)	900
Tiefe (mm)	500
Maximale Gesamthöhe (mm)	1080
Minimale Gesamthöhe (mm)	700
Diamètre de sortie (mm)	150

Merkmale

Menge des Motors	1
Motormodell	A1000
Maximaler Druck (Pa)	474,33
Filtertechnologie	Aluminiumgitter
Steuerungstechnologie	PANEL ELECTRONICO
Verstärkung	✓
Leistungsstufen	3
Timer	✓

Beleuchtung

Lichtmodell	ECOLED
Strahlentechnologie	LED

Installation

Mindestabstand zu einem elektrischen Kochfeld (mm)	550
Mindestabstand zu einem Gaskochfeld (mm)	650
Rückschlagklappe	Integriert

Stromanschluss

Nennspannung (V)	220-240
------------------	---------

Nennfrequenz (Hz)	50
Nenningangsleistung (W)	380
Schutz gegen Stromschlag	Klasse I
Steckertyp	Type F

Zubehör

Rückschlagklappe	02800706
------------------	----------
