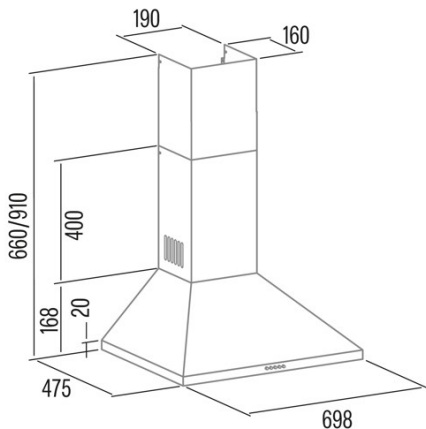




V-700 X

 Cod. **02085600**

 EAN **8422248087285**


ALLGEMEINE INFORMATIONEN

EAN/UPC	8422248087285
Unterfamilie	Chimney

Produktdatenblatt gemäß EU65/2014 - EN61591, EN60704-2-13, EN50564

AEC (Jährlicher Energieverbrauch) (kWh/Jahr)	53,7
EEL-Klasse (Energie-Effizienzklasse)	C
FDE (fluidynamische Effizienz)	10,3
FDE-Klasse (Klasse der fluidynamischen Effizienz)	E
LE (Lichtausbeute) (lux/W)	8,4
LE-Klasse (Klasse der Lichtausbeute)	E
GFE (Fettfiltrationseffizienz)	71,4
GFE-Klasse (Klasse der Fettfiltrationseffizienz)	D
Luftstrom im normalen Modus MIN (m ³ /h)	210
Luftstrom im normalen Modus MAX (m ³ /h)	420
Schalleistung im normalen Modus MIN (dB)	53
Schalleistung im normalen Modus MAX (dB)	65
Po (Energieverbrauch im ausgeschalteten Zustand) (W)	0
Ps (Energieverbrauch im Standby-Modus) (W)	0

Integrationsrichtlinie EU 66/2014

f (Zeitverlängerungsfaktor)	1,6
EEL (Energieeffizienzindex)	84,4
QBEP (gemessener Luftvolumenstrom im Bestpunkt) (m ³ /h)	220
PBEP (Gemessener Luftdruck im Bestpunkt) (Pa)	130
WBEP (Gemessene elektrische Eingangsleistung im Bestpunkt) (W)	76,9
WL (Nennleistung des Beleuchtungssystems) (W)	11
EMIDDLE (durchschnittliche Beleuchtungsstärke auf der Kochoberfläche) (lux)	208,8

Externe Abmessungen

Breite (mm)	700
Tiefe (mm)	475
Maximale Gesamthöhe (mm)	910
Minimale Gesamthöhe (mm)	610
Diamètre de sortie (mm)	150, 125

Merkmale

Menge des Motors	1
Motormodell	K7PLUS
Maximaler Druck (Pa)	200
Filtertechnologie	Aluminiumgitter
Steuerungstechnologie	Mechanical push button
Verstärkung	-
Leistungsstufen	3
Timer	-
Anzeige der Filtersättigung	-
Anzeige für Kohlefilterwechsel	-
Dimmfunktion	-
Konnektivität	-
Fernbedienung	-
Anzeigen	-

Beleuchtung

Lichtmodell	LED E-14
Strahlentechnologie	LED

Installation

Mindestabstand zu einem elektrischen Kochfeld (mm)	650
Mindestabstand zu einem Gaskochfeld (mm)	650

Rückführungsoption	√
Kohlefilter	-
Rückschlagklappe	-
Innere Abschirmung	-

Stromanschluss

Nennspannung (V)	220-240
Nennfrequenz (Hz)	50
Nenneingangsleistung (W)	106
Schutz gegen Stromschlag	Class II
Länge des Stromkabels (m)	1,5
Steckertyp	Typ C

Zubehör

Verlängerung des oberen Zierkanals	2862302
Weißer Zierkanal	Nein
Schwarzer Zierkanal	Nein
Verstärker Rohr Insel	Nein
Rückschlagklappe	2832004
MAX PRO Metallfilter	2800917
Aktivkohlefilter	2859394
Geräuscharmer flexibler Kanal	2893002
Rückführungsset	Nein