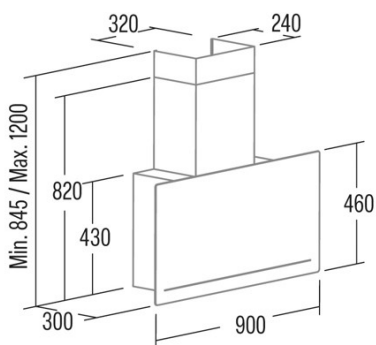




## GOYA 70 WH CATA&ROCA

Cod. 02127004

EAN 8422248106139



### ALLGEMEINE INFORMATIONEN

EAN/UPC	8422248106139
Unterfamilie	Angle Glass

### Produktdatenblatt gemäß EU65/2014 - EN61591, EN60704-2-13, EN50564

AEC (Jährlicher Energieverbrauch) (kWh/Jahr)	14,5
EEL-Klasse (Energie-Effizienzklasse)	A+++
FDE (fluiddynamische Effizienz)	39,7
FDE-Klasse (Klasse der fluiddynamischen Effizienz)	A
LE (Lichtausbeute) (lux/W)	26,3
LE-Klasse (Klasse der Lichtausbeute)	B
GFE (Fettfiltrationseffizienz)	75,5
GFE-Klasse (Klasse der Fettfiltrationseffizienz)	C
Luftstrom im normalen Modus MIN (m3/h)	200
Luftstrom im normalen Modus MAX (m3/h)	605
Luftstrom im Impulsmodus (m3/h)	825
Schallleistung im normalen Modus MIN (dB)	40
Schallleistung im normalen Modus MAX (dB)	69
Modus der Schallleistungserhöhung (dB)	67
Po (Energieverbrauch im ausgeschalteten Zustand) (W)	0,4
Ps (Energieverbrauch im Standby-Modus) (W)	0

### Integrationsrichtlinie EU 66/2014

f (Zeitverlängerungsfaktor)	0,6
EEL (Energieeffizienzindex)	29,3
QBEP (gemessener Luftvolumenstrom im Bestpunkt) (m3/h)	259,7
PBEP (Gemessener Luftdruck im Bestpunkt) (Pa)	326,2
WBEP (Gemessene elektrische Eingangsleistung im Bestpunkt) (W)	59,2
WL (Nennleistung des Beleuchtungssystems) (W)	3
EMIDDLE (durchschnittliche Beleuchtungsstärke auf der Kochoberfläche) (lux)	79

### Externe Abmessungen

Breite (mm)	700
Tiefe (mm)	300
Maximale Gesamthöhe (mm)	1160
Minimale Gesamthöhe (mm)	845
Diamètre de sortie (mm)	150, 125

### Merkmale

Menge des Motors	1
Motormodell	BT4DC
Maximaler Druck (Pa)	357
Filtertechnologie	Aluminiumgitter
Steuerungstechnologie	Electronic Touch Control
Verstärkung	√
Leistungsstufen	5
Timer	√
Anzeige der Filtersättigung	√
Anzeige für Kohlefilterwechsel	-
Dimmfunktion	√
Konnektivität	-
Fernbedienung	-
Anzeigen	Display_grafico

### Beleuchtung

Lichtmodell	SSLED
Strahlentechnologie	LED

### Installation

Mindestabstand zu einem elektrischen Kochfeld (mm)	530
Mindestabstand zu einem Gaskochfeld (mm)	650
Rückführungsoption	√
Kohlefilter	-
Rückschlagklappe	-
Innere Abschirmung	-

### Stromanschluss

Nennspannung (V)	220-240
Nennfrequenz (Hz)	50
Nenneingangsleistung (W)	135
Schutz gegen Stromschlag	Class II
Steckertyp	Typ C

### Zubehör

Verlängerung des oberen Zierkanals	Nein
Weißer Zierkanal	2861005
Schwarzer Zierkanal	Nein
Verstärker Rohr Insel	Nein
Rückschlagklappe	2832004
MAX PRO Metallfilter	Nein
Aktivkohlefilter	2859398
Geräuscharmer flexibler Kanal	2893002
Rückführungsset	2894001