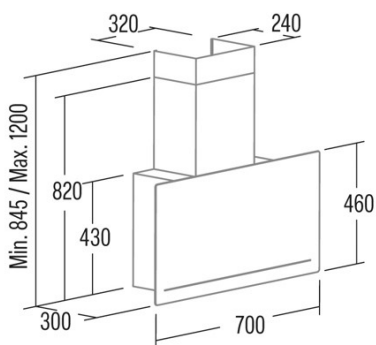




GOYA 70 BK CATA&ROCA

Cod. **02127404**

EAN **8422248106108**



ALLGEMEINE INFORMATIONEN

EAN/UPC	8422248106108
Unterfamilie	Angle Glass

Produktdatenblatt gemäß EU65/2014 - EN61591, EN60704-2-13, EN50564

AEC (Jährlicher Energieverbrauch) (kWh/Jahr)	14,5
EEL-Klasse (Energie-Effizienzklasse)	A+++
FDE (fluidynamische Effizienz)	39,7
FDE-Klasse (Klasse der fluidynamischen Effizienz)	A
LE (Lichtausbeute) (lux/W)	26,3
LE-Klasse (Klasse der Lichtausbeute)	B
GFE (Fettfiltrationseffizienz)	75,5
GFE-Klasse (Klasse der Fettfiltrationseffizienz)	C
Luftstrom im normalen Modus MIN (m3/h)	200
Luftstrom im normalen Modus MAX (m3/h)	605
Luftstrom im Impulsmodus (m3/h)	825
Schallleistung im normalen Modus MIN (dB)	40
Schallleistung im normalen Modus MAX (dB)	64
Modus der Schallleistungserhöhung (dB)	67
Po (Energieverbrauch im ausgeschalteten Zustand) (W)	0,4
Ps (Energieverbrauch im Standby-Modus) (W)	0

Integrationsrichtlinie EU 66/2014

f (Zeitverlängerungsfaktor)	0,6
EEL (Energieeffizienzindex)	29,3
QBEP (gemessener Luftvolumenstrom im Bestpunkt) (m3/h)	259,7
PBEP (Gemessener Luftdruck im Bestpunkt) (Pa)	326,2
WBEP (Gemessene elektrische Eingangsleistung im Bestpunkt) (W)	59,2
WL (Nennleistung des Beleuchtungssystems) (W)	3
EMIDDLE (durchschnittliche Beleuchtungsstärke auf der Kochoberfläche) (lux)	79

Externe Abmessungen

Breite (mm)	900
Tiefe (mm)	300
Maximale Gesamthöhe (mm)	1160
Minimale Gesamthöhe (mm)	845
Diamètre de sortie (mm)	150, 125

Merkmale

Menge des Motors	1
Motormodell	BT4DC
Maximaler Druck (Pa)	357
Filtertechnologie	Aluminiumgitter
Steuerungstechnologie	Electronic Touch Control
Verstärkung	✓
Leistungsstufen	5
Timer	✓
Anzeige der Filtersättigung	✓
Anzeige für Kohlefilterwechsel	-
Dimmfunktion	✓
Konnektivität	-
Fernbedienung	-
Anzeigen	Display_grafico

Beleuchtung

Lichtmodell	SSLED
Strahlentechnologie	LED

Installation

Mindestabstand zu einem elektrischen Kochfeld (mm)	530
Mindestabstand zu einem Gaskochfeld (mm)	650
Rückführungsoption	√
Kohlefilter	-
Rückschlagklappe	-
Innere Abschirmung	-

Stromanschluss

Nennspannung (V)	220-240
Nennfrequenz (Hz)	50
Nenneingangsleistung (W)	135
Schutz gegen Stromschlag	Class II
Steckertyp	Typ C

Zubehör

Verlängerung des oberen Zierkanals	02861303
Weißer Zierkanal	Nein
Schwarzer Zierkanal	02861405
Verstärker Rohr Insel	Nein
Rückschlagklappe	02832004
MAX PRO Metallfilter	Nein
Aktivkohlefilter	02859398
Geräuscharmer flexibler Kanal	02893002
Rückführungsset	02894001