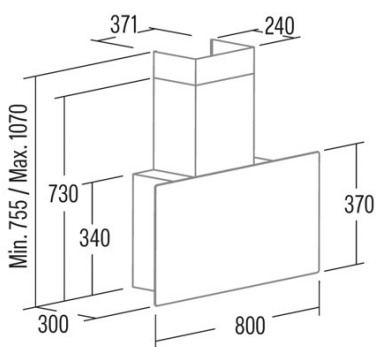




GRECO 80 WH CATA&ROCA

Cod. 02145007

EAN 8422248097444



ALLGEMEINE INFORMATIONEN

EAN/UPC	8422248097444
Unterfamilie	Angle Glass

Produktdatenblatt gemäß EU65/2014 - EN61591, EN60704-2-13, EN50564

AEC (Jährlicher Energieverbrauch) (kWh/Jahr)	56,3
EEL-Klasse (Energie-Effizienzklasse)	A
FDE (fluiddynamische Effizienz)	30,6
FDE-Klasse (Klasse der fluiddynamischen Effizienz)	A
LE (Lichtausbeute) (lux/W)	28,7
LE-Klasse (Klasse der Lichtausbeute)	A
GFE (Fettfiltrationseffizienz)	91,2
GFE-Klasse (Klasse der Fettfiltrationseffizienz)	B
Luftstrom im normalen Modus MIN (m3/h)	340
Luftstrom im normalen Modus MAX (m3/h)	600
Luftstrom im Impulsmodus (m3/h)	850
Schallleistung im normalen Modus MIN (dB)	50
Schallleistung im normalen Modus MAX (dB)	65
Modus der Schallleistungserhöhung (dB)	67
Po (Energieverbrauch im ausgeschalteten Zustand) (W)	0,43
Ps (Energieverbrauch im Standby-Modus) (W)	0

Integrationsrichtlinie EU 66/2014

f (Zeitverlängerungsfaktor)	0,9
EEL (Energieeffizienzindex)	53,7
QBEP (gemessener Luftvolumenstrom im Bestpunkt) (m3/h)	416,9
PBEP (Gemessener Luftdruck im Bestpunkt) (Pa)	411
WBEP (Gemessene elektrische Eingangsleistung im Bestpunkt) (W)	155,7
WL (Nennleistung des Beleuchtungssystems) (W)	7
EMIDDLE (durchschnittliche Beleuchtungsstärke auf der Kochoberfläche) (lux)	201

Externe Abmessungen

Breite (mm)	800
Tiefe (mm)	290
Maximale Gesamthöhe (mm)	1160
Minimale Gesamthöhe (mm)	845
Diamètre de sortie (mm)	150, 125

Merkmale

Menge des Motors	1
Motormodell	BT3
Maximaler Druck (Pa)	450
Filtertechnologie	Aluminiumgitter
Steuerungstechnologie	Electronic Touch Control
Verstärkung	√
Leistungsstufen	4
Timer	√
Anzeige der Filtersättigung	√
Anzeige für Kohlefilterwechsel	-
Dimmfunktion	√
Konnektivität	-
Fernbedienung	-
Anzeigen	Display_grafico

Beleuchtung

Lichtmodell	ECOLED 2
Strahlentechnologie	LED

Installation

Mindestabstand zu einem elektrischen Kochfeld (mm)	530
Mindestabstand zu einem Gaskochfeld (mm)	650
Rückführungsoption	√
Kohlefilter	-
Rückschlagklappe	-
Innere Abschirmung	-

Stromanschluss

Nennspannung (V)	220-240
Nennfrequenz (Hz)	50
Nenneingangsleistung (W)	287
Schutz gegen Stromschlag	Class II
Steckertyp	Typ C

Zubehör

Verlängerung des oberen Zierkanals	2861303
Weißer Zierkanal	2861003
Schwarzer Zierkanal	Nein
Verstärker Rohr Insel	Nein
Rückschlagklappe	2832004
MAX PRO Metallfilter	Nein
Aktivkohlefilter	2859398
Geräuscharmer flexibler Kanal	2893002
Rückführungsset	Nein