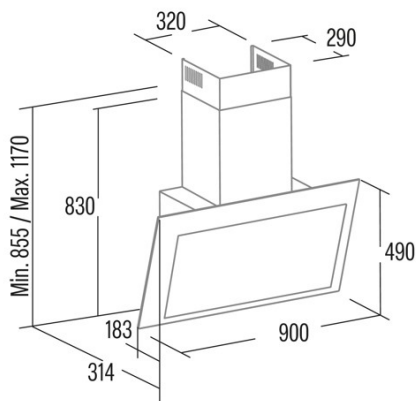




VNV90 XGBK

Cod. **02159420**

EAN **8422248343077**



ALLGEMEINE INFORMATIONEN

| | |
|--------------|---------------|
| EAN/UPC | 8422248343077 |
| Unterfamilie | Angle Glass |

Produktdatenblatt gemäß EU65/2014 - EN61591, EN60704-2-13, EN50564

| | |
|---|--------|
| EEl-Klasse (Energie-Effizienzklasse) | A3plus |
| FDE-Klasse (Klasse der fluidodynamischen Effizienz) | A3plus |
| LE-Klasse (Klasse der Lichtausbeute) | A3plus |

Externe Abmessungen

| | |
|--------------------------|----------|
| Breite (mm) | 900 |
| Tiefe (mm) | 314 |
| Maximale Gesamthöhe (mm) | 1170 |
| Minimale Gesamthöhe (mm) | 855 |
| Diamètre de sortie (mm) | 150, 125 |

Merkmale

| | |
|--------------------------------|-----------------|
| Menge des Motors | 1 |
| Motormodell | BT4DC |
| Maximaler Druck (Pa) | 357 |
| Steuerungstechnologie | TFT |
| Verstärkung | √ |
| Leistungsstufen | 6 |
| Timer | √ |
| Anzeige der Filtersättigung | √ |
| Anzeige für Kohlefilterwechsel | √ |
| Konnektivität | √ |
| Anzeigen | Display_grafico |

Beleuchtung

| | |
|---------------------|---------------|
| Lichtmodell | SSLED BICOLOR |
| Strahlentechnologie | LED |

Installation

| | |
|--|-----|
| Mindestabstand zu einem elektrischen Kochfeld (mm) | 400 |
| Mindestabstand zu einem Gaskochfeld (mm) | 650 |
| Rückführungsoption | √ |

Stromanschluss

| | |
|--------------------------|----------|
| Nennspannung (V) | 220-240 |
| Nennfrequenz (Hz) | 50 |
| Nenneingangsleistung (W) | 143 |
| Schutz gegen Stromschlag | Klasse I |