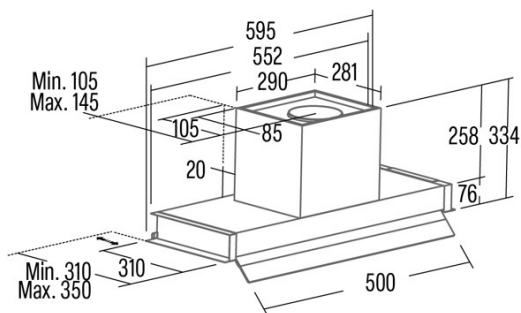




# CORONA X NO DRIP 60

Cod. **02186310**

EAN **8422248370752**



## ALLGEMEINE INFORMATIONEN

EAN/UPC	8422248370752
Unterfamilie	Integrated

## Produktdatenblatt gemäß EU65/2014 - EN61591, EN60704-2-13, EN50564

AEC (Jährlicher Energieverbrauch) (kWh/Jahr)	54,9
EEL-Klasse (Energie-Effizienzklasse)	A
FDE (fluidynamische Effizienz)	29,2
FDE-Klasse (Klasse der fluidynamischen Effizienz)	A
LE (Lichtausbeute) (lux/W)	22,3
LE-Klasse (Klasse der Lichtausbeute)	B
GFE (Fettfiltrationseffizienz)	69,5
GFE-Klasse (Klasse der Fettfiltrationseffizienz)	D
Luftstrom im normalen Modus MIN (m3/h)	272,4
Luftstrom im normalen Modus MAX (m3/h)	608,9
Luftstrom im Impulsmodus (m3/h)	766
Schallleistung im normalen Modus MIN (dB)	54
Schallleistung im normalen Modus MAX (dB)	69
Modus der Schallleistungserhöhung (dB)	71
Po (Energieverbrauch im ausgeschalteten Zustand) (W)	0,39
Ps (Energieverbrauch im Standby-Modus) (W)	0

## Integrationsrichtlinie EU 66/2014

f (Zeitverlängerungsfaktor)	0,9
EEL (Energieeffizienzindex)	52,2
QBEP (gemessener Luftvolumenstrom im Bestpunkt) (m3/h)	437,8
PBEP (Gemessener Luftdruck im Bestpunkt) (Pa)	385
WBEP (Gemessene elektrische Eingangsleistung im Bestpunkt) (W)	160,5
WL (Nennleistung des Beleuchtungssystems) (W)	3
EMIDDLE (durchschnittliche Beleuchtungsstärke auf der Kochoberfläche) (lux)	67

## Externe Abmessungen

Breite (mm)	595
Tiefe (mm)	310
Maximale Gesamthöhe (mm)	334
Minimale Gesamthöhe (mm)	334
Diamètre de sortie (mm)	150

## Merkmale

Menge des Motors	1
Motormodell	BT5AC
Maximaler Druck (Pa)	450
Filtertechnologie	Malla
Steuerungstechnologie	Electronic Touch Control
Verstärkung	✓
Leistungsstufen	4
Timer	✓
Anzeige der Filtersättigung	✓
Anzeige für Kohlefilterwechsel	✓
Dimmfunktion	✓
Konnektivität	Auto
Fernbedienung	-
Anzeigen	Display

## Beleuchtung

Lichtmodell	SSLED
Strahlentechnologie	LED

## Installation

Mindestabstand zu einem elektrischen Kochfeld (mm)	550
Mindestabstand zu einem Gaskochfeld (mm)	650
Rückführungsoption	√
Kohlefilter	√
Innere Abschirmung	-

### **Stromanschluss**

Nennspannung (V)	220-240
Nennfrequenz (Hz)	50/60
Nenneingangsleistung (W)	160,5
Schutz gegen Stromschlag	Class II
Länge des Stromkabels (m)	1100
Steckertyp	No plug

### **Zubehör**

Verlängerung des oberen Zierkanals	02861306
Schwarzer Zierkanal	02861307
Rückschlagklappe	02832004
Aktivkohlefilter	02859398
Geräuscharmer flexibler Kanal	02893002
Rückführungsset	02800013