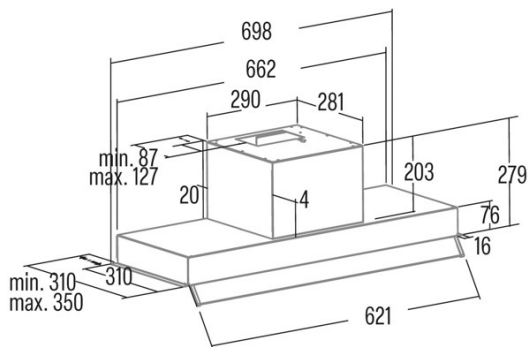




ARMONIA 70 X

Cod. **02187309**

EAN **8422248351928**



ALLGEMEINE INFORMATIONEN

EAN/UPC	8422248351928
Unterfamilie	Integrated

Produktdatenblatt gemäß EU65/2014 - EN61591, EN60704-2-13, EN50564

AEC (Jährlicher Energieverbrauch) (kWh/Jahr)	100,9
EEL-Klasse (Energie-Effizienzklasse)	C
FDE (fluiddynamische Effizienz)	16,3
FDE-Klasse (Klasse der fluiddynamischen Effizienz)	D
LE (Lichtausbeute) (lux/W)	21,4
LE-Klasse (Klasse der Lichtausbeute)	B
GFE (Fettfiltrationseffizienz)	88,5
GFE-Klasse (Klasse der Fettfiltrationseffizienz)	B
Luftstrom im normalen Modus MIN (m3/h)	385
Luftstrom im normalen Modus MAX (m3/h)	645
Schallleistung im normalen Modus MIN (dB)	56
Schallleistung im normalen Modus MAX (dB)	70
Po (Energieverbrauch im ausgeschalteten Zustand) (W)	0
Ps (Energieverbrauch im Standby-Modus) (W)	0

Integrationsrichtlinie EU 66/2014

f (Zeitverlängerungsfaktor)	1,4
EEL (Energieeffizienzindex)	82,4
QBEP (gemessener Luftvolumenstrom im Bestpunkt) (m3/h)	375,3
PBEP (Gemessener Luftdruck im Bestpunkt) (Pa)	295
WBEP (Gemessene elektrische Eingangsleistung im Bestpunkt) (W)	188,8
WL (Nennleistung des Beleuchtungssystems) (W)	6
EMIDDLE (durchschnittliche Beleuchtungsstärke auf der Kochoberfläche) (lux)	269

Externe Abmessungen

Breite (mm)	698
Tiefe (mm)	310
Maximale Gesamthöhe (mm)	280
Minimale Gesamthöhe (mm)	280
Diamètre de sortie (mm)	150, 125

Merkmale

Menge des Motors	1
Motormodell	TA
Maximaler Druck (Pa)	430
Filtertechnologie	Aluminiumgitter
Steuerungstechnologie	Mechanical push button
Verstärkung	-
Leistungsstufen	3
Timer	-
Anzeige der Filtersättigung	-
Anzeige für Kohlefilterwechsel	-
Dimmfunktion	-
Konnektivität	Nein
Fernbedienung	-
Anzeigen	-

Beleuchtung

Lichtmodell	CSLED
Strahlentechnologie	LED

Installation

Mindestabstand zu einem elektrischen Kochfeld (mm)	550
Mindestabstand zu einem Gaskochfeld (mm)	650

Rückführungsoption	-
Kohlefilter	√
Rückschlagklappe	Nein
Innere Abschirmung	-

Stromanschluss

Nennspannung (V)	230-240
Nennfrequenz (Hz)	50
Nenneingangsleistung (W)	276
Schutz gegen Stromschlag	Class II
Länge des Stromkabels (m)	276
Steckertyp	No plug

Zubehör

Verlängerung des oberen Zierkanals	02861306
Verstärker Rohr Insel	02832001
Aktivkohlefilter	02859392
Geräuscharmer flexibler Kanal	02893002
