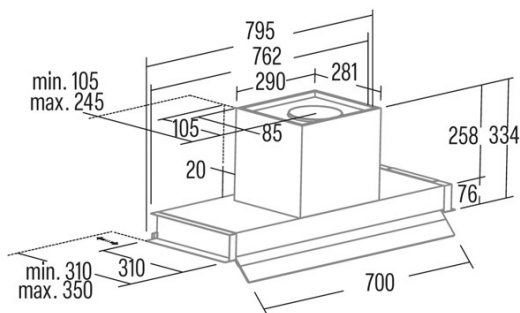


CORONA X 80

Cod. **02188308**

EAN **8422248110532**



ALLGEMEINE INFORMATIONEN

EAN/UPC	8422248110532
Unterfamilie	Integrated

Produktdatenblatt gemäß EU65/2014 - EN61591, EN60704-2-13, EN50564

AEC (Jährlicher Energieverbrauch) (kWh/Jahr)	53,6
EEL-Klasse (Energie-Effizienzklasse)	A
FDE (fluiddynamische Effizienz)	30,6
FDE-Klasse (Klasse der fluiddynamischen Effizienz)	A
LE (Lichtausbeute) (lux/W)	55,7
LE-Klasse (Klasse der Lichtausbeute)	A
GFE (Fettfiltrationseffizienz)	84,27
GFE-Klasse (Klasse der Fettfiltrationseffizienz)	C
Luftstrom im normalen Modus MIN (m3/h)	340
Luftstrom im normalen Modus MAX (m3/h)	600
Luftstrom im Impulsmodus (m3/h)	850
Schallleistung im normalen Modus MIN (dB)	50
Schallleistung im normalen Modus MAX (dB)	65
Modus der Schallleistungserhöhung (dB)	67
Po (Energieverbrauch im ausgeschalteten Zustand) (W)	0,45
Ps (Energieverbrauch im Standby-Modus) (W)	0

Integrationsrichtlinie EU 66/2014

f (Zeitverlängerungsfaktor)	0,9
QBEP (gemessener Luftvolumenstrom im Bestpunkt) (m3/h)	416,9
PBEP (Gemessener Luftdruck im Bestpunkt) (Pa)	411
WBEP (Gemessene elektrische Eingangsleistung im Bestpunkt) (W)	155,7
WL (Nennleistung des Beleuchtungssystems) (W)	3,5
EMIDDLE (durchschnittliche Beleuchtungsstärke auf der Kochoberfläche) (lux)	195

Externe Abmessungen

Breite (mm)	795
Tiefe (mm)	310
Maximale Gesamthöhe (mm)	334
Minimale Gesamthöhe (mm)	334
Diamètre de sortie (mm)	150, 125

Merkmale

Menge des Motors	1
Motormodell	BT3
Maximaler Druck (Pa)	470
Filtertechnologie	Aluminiumgitter
Steuerungstechnologie	Mechanical push button
Verstärkung	√
Leistungsstufen	4
Timer	√
Anzeige der Filtersättigung	-
Anzeige für Kohlefilterwechsel	-
Dimmfunktion	-
Konnektivität	Nein
Fernbedienung	-
Anzeigen	-

Beleuchtung

Lichtmodell	SSLED
Strahlentechnologie	LED

Installation

Mindestabstand zu einem elektrischen Kochfeld (mm)	550
--	-----

Mindestabstand zu einem Gaskochfeld (mm)	650
Rückführungsoption	-
Kohlefilter	√
Rückschlagklappe	-
Innere Abschirmung	-

Stromanschluss

Nennspannung (V)	220-240
Nennfrequenz (Hz)	50
Nenneingangsleistung (W)	283,5
Schutz gegen Stromschlag	Class II
Steckertyp	No plug

Zubehör

Verlängerung des oberen Zierkanals	02861306
Aktivkohlefilter	02859398
Geräuscharmer flexibler Kanal	02893002
