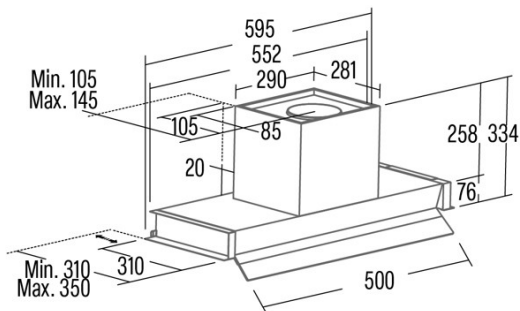




ARONA 90 BK

Cod. 02189411

EAN 8422248372138



ALLGEMEINE INFORMATIONEN

EAN/UPC	8422248372138
Unterfamilie	Integrated

Produktdatenblatt gemäß EU65/2014 - EN61591, EN60704-2-13, EN50564

AEC (Jährlicher Energieverbrauch) (kWh/Jahr)	54,9
EEL-Klasse (Energie-Effizienzklasse)	A
FDE (fluidynamische Effizienz)	29,2
FDE-Klasse (Klasse der fluidynamischen Effizienz)	A
LE (Lichtausbeute) (lux/W)	23,7
LE-Klasse (Klasse der Lichtausbeute)	B
GFE (Fettfiltrationseffizienz)	93,5
GFE-Klasse (Klasse der Fettfiltrationseffizienz)	B
Luftstrom im normalen Modus MIN (m3/h)	272,4
Luftstrom im normalen Modus MAX (m3/h)	608,9
Luftstrom im Impulsmodus (m3/h)	766
Schallleistung im normalen Modus MIN (dB)	272,4
Schallleistung im normalen Modus MAX (dB)	69
Modus der Schallleistungserhöhung (dB)	71
Po (Energieverbrauch im ausgeschalteten Zustand) (W)	0,39
Ps (Energieverbrauch im Standby-Modus) (W)	0

Integrationsrichtlinie EU 66/2014

f (Zeitverlängerungsfaktor)	0,9
EEL (Energieeffizienzindex)	52,2
QBEP (gemessener Luftvolumenstrom im Bestpunkt) (m3/h)	437,8
PBEP (Gemessener Luftdruck im Bestpunkt) (Pa)	385
WBEP (Gemessene elektrische Eingangsleistung im Bestpunkt) (W)	160,5
WL (Nennleistung des Beleuchtungssystems) (W)	3
EMIDDLE (durchschnittliche Beleuchtungsstärke auf der Kochoberfläche) (lux)	71

Externe Abmessungen

Breite (mm)	895
Tiefe (mm)	310
Maximale Gesamthöhe (mm)	334
Minimale Gesamthöhe (mm)	334
Diamètre de sortie (mm)	150

Merkmale

Menge des Motors	1
Motormodell	BT5AC
Maximaler Druck (Pa)	473,7
Filtertechnologie	Malla
Steuerungstechnologie	Electronic Touch Control
Verstärkung	✓
Leistungsstufen	4
Timer	✓
Anzeige der Filtersättigung	✓
Anzeige für Kohlefilterwechsel	✓
Dimmfunktion	✓
Konnektivität	Auto
Fernbedienung	-
Anzeigen	Display

Beleuchtung

Lichtmodell	SSLED
Strahlentechnologie	LED

Installation

Mindestabstand zu einem elektrischen Kochfeld (mm)	550
Mindestabstand zu einem Gaskochfeld (mm)	650
Kohlefilter	√
Rückschlagklappe	Nein
Innere Abschirmung	-

Stromanschluss

Nennspannung (V)	220-240
Nennfrequenz (Hz)	50
Nenneingangsleistung (W)	283
Schutz gegen Stromschlag	Class II
Länge des Stromkabels (m)	1100
Steckertyp	No plug

Zubehör

Verlängerung des oberen Zierkanals	02861306
Schwarzer Zierkanal	02861307
Rückschlagklappe	02832004
Aktivkohlefilter	02859398
Geräuscharmer flexibler Kanal	02893002
Rückführungsset	02800013