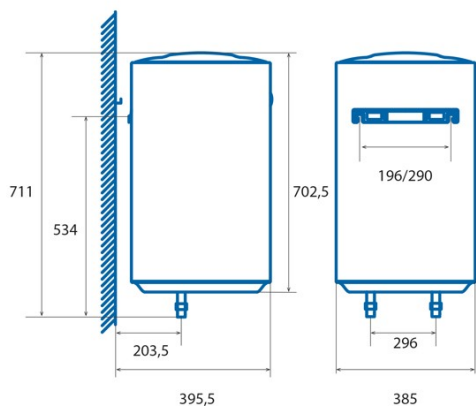




CTRH-50-REV

Cod. 03111004

EAN 8422248081573



ALLGEMEINE INFORMATIONEN

EAN/UPC	8422248081573
Unterfamilie	Electric

Produktdatenblatt gemäß EU-Verordnung Nr. 812/2012

Deklariertes Lastprofil	M
Energieklasse der Warmwasserbereitung	C
Energieeffizienz der Warmwasserbereitung (%)	36
Jährlicher Stromverbrauch (kWh/Jahr)	1426
Thermostat-Temperatureinstellungen	75

Merkmale

Fassungsvermögen (l)	46
Anzahl der Personen	2-3
Installation	Vertical/Horizontal
Niedrigste einstellbare Temperatur	30
Höchste einstellbare Temperatur	75
Typ des Heizelements	Enamel
Zeit für die Erhitzung 15 °C bis 65 °C (min)	116,4
Statische Verluste 65 °C (kWh/24 h)	1,03
Dicke der Beschichtung (mm)	5

Steuerung

Art der Steuerung	Mechanical
Position der Steuerung	Vorderseite
Anzeige des Stromanschlusses	√
Temperaturanzeige	√
Heizungsanzeige	√

Sicherheit

Überhitzungsschutz	√
Sicherheitstemperatur (°C)	95
Gefrierschutz	-
Wasserschutzindex	IPX4
Maximaler Betriebsdruck (Mpa)	0,75
Abmessungen der Magnesiumanode (mm)	D22x234

Stromanschluss

Nennspannung (V)	220-240
Nennfrequenz (Hz)	50/60
Nenneingangsleistung (W)	1500
Schutz gegen Stromschlag	Klasse I
Länge des Stromkabels (m)	1,5
Steckertyp	Type F

Installation

Breite (mm)	385
Höhe (mm)	711
Tiefe (mm)	385