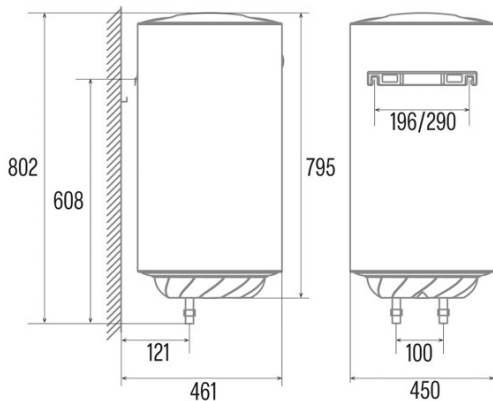




## CTR-80-M

Cod. 03112003

EAN 8422248081542



### ALLGEMEINE INFORMATIONEN

EAN/UPC	8422248081542
Unterfamilie	Electric

### Produktdatenblatt gemäß EU-Verordnung Nr. 812/2012

Deklariertes Lastprofil	M
Energieklasse der Warmwasserbereitung	C
Energieeffizienz der Warmwasserbereitung (%)	37,1
Jährlicher Stromverbrauch (kWh/Jahr)	1382
Thermostat-Temperatureinstellungen	75

### Merkmale

Fassungsvermögen (l)	80
Anzahl der Personen	2-4
Installation	Vertical
Niedrigste einstellbare Temperatur	30
Höchste einstellbare Temperatur	75
Typ des Heizelements	Enamel
Zeit für die Erhitzung 15 °C bis 65 °C (min)	186,6
Statische Verluste 65 °C (kWh/24 h)	1,38
Dicke der Beschichtung (mm)	5

### Steuerung

Art der Steuerung	Mechanical
Position der Steuerung	Bottom
Anzeige des Stromanschlusses	-
Temperaturanzeige	√
Heizungsanzeige	√

### Sicherheit

Überhitzungsschutz	√
Sicherheitstemperatur (°C)	82
Gefrierschutz	-
Wasserschutzindex	IPX4
Maximaler Betriebsdruck (Mpa)	0,75
Abmessungen der Magnesiumanode (mm)	D22x296

### Stromanschluss

Nennspannung (V)	220-240
Nennfrequenz (Hz)	50/60
Nenneingangsleistung (W)	1500
Schutz gegen Stromschlag	Klasse I
Länge des Stromkabels (m)	1,5
Steckertyp	Type F

### Installation

Breite (mm)	450
Höhe (mm)	805
Tiefe (mm)	450