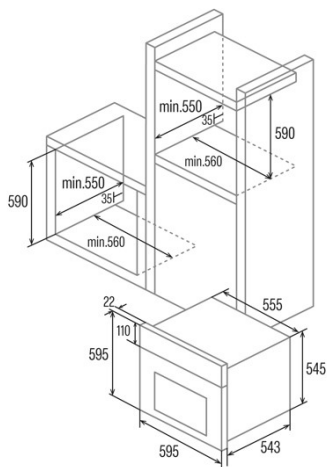
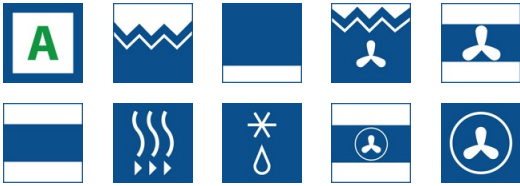




MDS 8008 X AIR FRYER

Cod. 07001509

EAN 8422248347846



ALLGEMEINE INFORMATIONEN

EAN/UPC	8422248347846
Unterfamilie	Multifunction

Produktdatenblatt

Energieeffizienzindex (EEI)	117
Energieeffizienzklasse	A
Energieverbrauch im konventionellen Modus [kWh/Zyklus]	0,85
Energieverbrauch im Impulsmodus mit Gebläse [kWh/Zyklus]	0,84
Wärmequelle	Electricity
Gewicht des Geräts [kg]	30,9
Anzahl der Garräume	1
Volumen des des Garraums (l)	80

Abmessungen

Breite (mm)	556
Höhe (mm)	545
Tiefe (mm)	550

Steuerung

Art der Steuerung	Mechanical
Anzeigen	WHITE
Anzahl der Funktionen	8
Funktionen	Top_and_bottom_heating_with_fan;Top and bottom heating;Turbo heating;Defrosting;Bottom heating;Grill and fan;Grill;3D cooking
Timer	Electronic
Ein/Aus-Anzeige	√
Mindesttemperatur [°C]	40
Höchsttemperatur [°C]	240

Merkmale

Reinigung	Aquasmart
Politur	Grey
Inneres Glas herausnehmbar	√
Art der Beleuchtung	LED
Anzahl der Glühbirnen	1,5
Leistung der Lampe [W]	1
Anzahl der Türglasscheiben	2
Manuelle Verriegelung der Tür	√
Sanftes Schließen	-
Garraumtyp	Flat
Seitenschielen	√
Ebenen	5
Teleskopschielen	1
Konvektionsgebläse	√

Sicherheit

Kühlgebläse	√
Pyrolyse-Türverschluss	-
Anzeige für Pryolyse-Türverriegelung	-

Stromanschluss

Leistung des oberen Heizelements [W]	900
Nennspannung (V)	220-240
Nennfrequenz (Hz)	50/60
Länge des Stromkabels (m)	1,5

Zubehör

Flaches Ofenblech	√
-------------------	---

Tiefes Ofenblech	√
Rost	√
Teleskopschienen	√