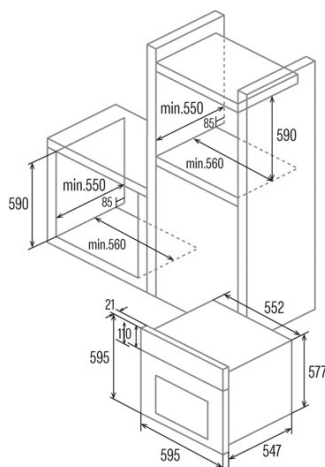
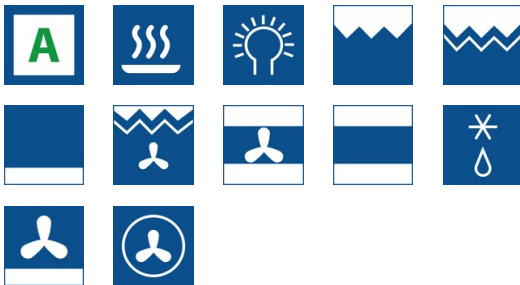




MT 8012 WH

Cod. **07002412**

EAN **8422248094016**



ALLGEMEINE INFORMATIONEN

EAN/UPC	8422248094016
Unterfamilie	Multifunction

Produktdatenblatt

Energieeffizienzindex (EEI)	86,6
Energieeffizienzklasse	A
Energieverbrauch im konventionellen Modus [kWh/Zyklus]	0,71
Energieverbrauch im Impulsmodus mit Gebläse [kWh/Zyklus]	0,81
Wärmequelle	Electricity
Gewicht des Geräts [kg]	39,5
Anzahl der Garräume	1
Volumen des des Garraums (l)	72

Abmessungen

Breite (mm)	595
Höhe (mm)	595
Tiefe (mm)	568
Einbaubreite (mm)	560
Einbauhöhe (mm)	590
Einbautiefe (mm)	550

Steuerung

Art der Steuerung	Berührungssteuerung
Anzeigen	LCD
Anzahl der Funktionen	12
Funktionen	Turbo_heating;Grill;Double Grill;Bottom heating;Top and bottom heating with fan;Bottom heating with fan;Fast preheat;Double grill with fan;Defrosting;Light;Top and bottom heating
Timer	Electronic
Ein/Aus-Anzeige	✓
Thermostat-Anzeige	✓
Mindesttemperatur [°C]	50
Höchsttemperatur [°C]	250
Thermische Sonde	-

Merkmale

Reinigung	Aquasmart Automatic
Politur	Black
Grill absenken	-
Inneres Glas herausnehmbar	✓
Anzahl der Glühbirnen	25
Leistung der Lampe [W]	1
Anzahl der Türglasscheiben	3
Manuelle Verriegelung der Tür	-
Sanftes Schließen	✓
Garraumtyp	Flat
Seitenschielen	✓
Ebenen	5
Teleskopschielen	1
Konvektionsgebläse	✓

Sicherheit

Kühlgebläse	✓
Überhitzungsschutz	✓
Automatischer Sicherheitsstopp	✓
Pyrolyse-Türverschluss	-
Anzeige für Pryolyse-Türverriegelung	-

Stromanschluss

Leistung des oberen Heizelements [W]	900
Leistung des unteren Heizelements [W]	1100
Leistung des Turbokompressors [W]	2000
Nennspannung (V)	220-240
Nennfrequenz (Hz)	50/60
Nenneingangsleistung (W)	2380
Schutz gegen Stromschlag	Klasse I
Länge des Stromkabels (m)	1
Steckertyp	No plug

Zubehör

Flaches Ofenblech	√
Tiefes Ofenblech	√
Dampfwanne	-
Rost	√
Inneres Gitter	-
Teleskopschienen	√
Griff des Ofenblechs	-
Entnehmbares Behältnis	-
Pizzastein	-
Bratenset	-