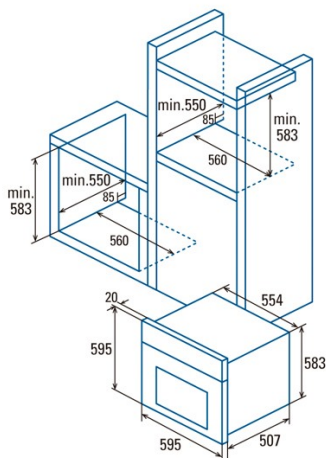




## ME 6206 X

Cod. 07007303

EAN 8422248075886



### ALLGEMEINE INFORMATIONEN

EAN/UPC	8422248075886
Unterfamilie	Multifunction

### Produktdatenblatt

Energieeffizienzindex (EEI)	102
Energieeffizienzklasse	A
Energieverbrauch im konventionellen Modus [kWh/Zyklus]	0,81
Energieverbrauch im Impulsmodus mit Gebläse [kWh/Zyklus]	0,89
Wärmequelle	Electricity
Gewicht des Geräts [kg]	28
Anzahl der Garräume	1
Volumen des des Garraums (l)	60

### Abmessungen

Breite (mm)	595
Höhe (mm)	595
Tiefe (mm)	507
Einbaubreite (mm)	560
Einbauhöhe (mm)	583
Einbautiefe (mm)	550

### Steuerung

Art der Steuerung	Mechanical
Anzeigen	Nein
Anzahl der Funktionen	7
Funktionen	Top_and_Bottom_heating_with_fan;Double grill with fan;Double Grill;Grill;Top and bottom heating;Bottom heating with fan
Timer	Mechanical
Ein/Aus-Anzeige	-
Thermostat-Anzeige	√
Mindesttemperatur [°C]	50
Höchsttemperatur [°C]	250
Thermische Sonde	-

### Merkmale

Reinigung	Aquasmart Manual
Politur	Black
Grill absenken	-
Inneres Glas herausnehmbar	√
Anzahl der Glühbirnen	15
Leistung der Lampe [W]	1
Anzahl der Türglasscheiben	2
Manuelle Verriegelung der Tür	-
Sanftes Schließen	-
Garraumtyp	Flat
Seitenschienen	√
Ebenen	5
Teleskopschienen	Nein
Konvektionsgebläse	√

### Sicherheit

Kühlgebläse	√
Überhitzungsschutz	√
Automatischer Sicherheitsstopp	√
Pyrolyse-Türverschluss	-
Anzeige für Pryolyse-Türverriegelung	-

### Stromanschluss

Leistung des oberen Heizelements [W]	900
Leistung des unteren Heizelements [W]	1100

Nennspannung (V)	220-240
Nennfrequenz (Hz)	50/60
Nenneingangsleistung (W)	2180
Schutz gegen Stromschlag	Klasse I
Länge des Stromkabels (m)	1,4
Steckertyp	No plug

#### Zubehör

Flaches Ofenblech	-
Tiefes Ofenblech	√
Dampfwanne	-
Rost	√
Inneres Gitter	-
Teleskopschienen	-
Griff des Ofenblechs	-
Entnehmbares Behältnis	-
Pizzastein	-
Bratenset	-