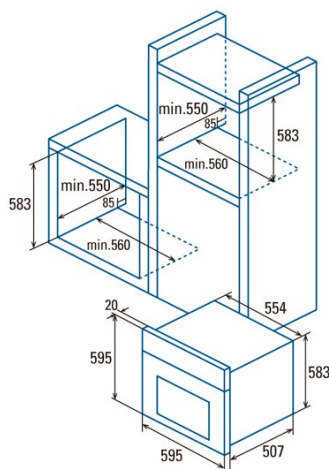




MD 6106 X

Cod. **07033303**

EAN **8422248076029**



ALLGEMEINE INFORMATIONEN

EAN/UPC	8422248076029
Unterfamilie	Multifunction

Produktdatenblatt

Energieeffizienzindex (EEI)	106,6
Energieeffizienzklasse	A
Energieverbrauch im konventionellen Modus [kWh/Zyklus]	0,82
Energieverbrauch im Impulsmodus mit Gebläse [kWh/Zyklus]	0,79
Wärmequelle	Electricity
Gewicht des Geräts [kg]	28
Anzahl der Garräume	1
Volumen des des Garraums (l)	60

Abmessungen

Breite (mm)	595
Höhe (mm)	595
Tiefe (mm)	507
Einbaubreite (mm)	560
Einbauhöhe (mm)	583
Einbautiefe (mm)	550

Steuerung

Art der Steuerung	Berührungssteuerung
Anzeigen	Nein
Anzahl der Funktionen	6
Funktionen	Double_grill_with_fan; Double Grill; Grill; Top and bottom heating; Bottom heating with fan; Top and bottom heating with fan
Timer	Electronic
Ein/Aus-Anzeige	-
Thermostat-Anzeige	√
Mindesttemperatur [°C]	50
Höchsttemperatur [°C]	250
Thermische Sonde	-

Merkmale

Reinigung	Aquasmart Manual
Politur	Black
Grill absenken	-
Inneres Glas herausnehmbar	√
Anzahl der Glühbirnen	15
Leistung der Lampe [W]	1
Anzahl der Türglasscheiben	2
Manuelle Verriegelung der Tür	-
Sanftes Schließen	-
Garraumtyp	Embossed
Seitenschielen	-
Ebenen	5
Teleskopschielen	Nein
Konvektionsgebläse	√

Sicherheit

Kühlgebläse	√
Überhitzungsschutz	√
Automatischer Sicherheitsstopp	√
Pyrolyse-Türverschluss	-
Anzeige für Pyrolyse-Türverriegelung	-

Stromanschluss

Leistung des oberen Heizelements [W]	900
Leistung des unteren Heizelements [W]	1100
Nennspannung (V)	220-240
Nennfrequenz (Hz)	50/60
Nenneingangsleistung (W)	2180
Schutz gegen Stromschlag	Klasse I
Länge des Stromkabels (m)	1,4
Steckertyp	No plug

Zubehör

Flaches Ofenblech	√
Tiefes Ofenblech	-
Dampfwanne	-
Rost	√
Inneres Gitter	-
Teleskopschienen	-
Griff des Ofenblechs	-
Entnehmbares Behältnis	-
Pizzastein	-
Bratenset	-