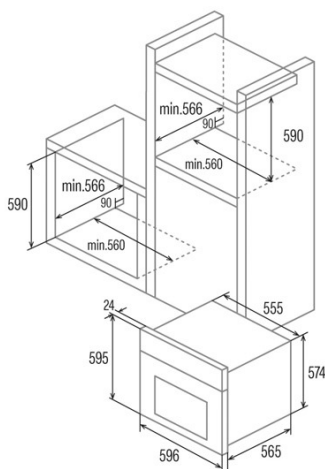
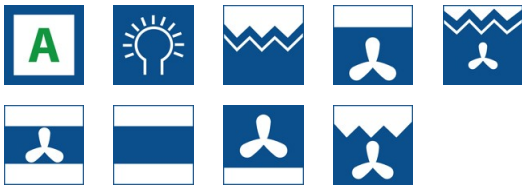




MRA 7108 WH

Cod. **07035009**

EAN **8422248077033**



ALLGEMEINE INFORMATIONEN

EAN/UPC	8422248077033
Unterfamilie	Multifunction

Produktdatenblatt

Energieeffizienzklasse	A
Energieverbrauch im konventionellen Modus [kWh/Zyklus]	0,76
Energieverbrauch im Impulsmodus mit Gebläse [kWh/Zyklus]	0,75
Wärmequelle	Electricity
Gewicht des Geräts [kg]	28
Volumen des des Garraums (l)	60

Abmessungen

Breite (mm)	595
Höhe (mm)	595
Tiefe (mm)	565
Einbaubreite (mm)	560
Einbauhöhe (mm)	590
Einbautiefe (mm)	566

Steuerung

Art der Steuerung	Mechanical
Anzeigen	Nein
Anzahl der Funktionen	7
Funktionen	Light;Top heating with fan;Bottom_heating_and_fan;Top and bottom heating with fan;Top and bottom heating;Grill and fan;Double_grill;Double grill with fan
Timer	Mechanical
Ein/Aus-Anzeige	-
Thermostat-Anzeige	√
Mindesttemperatur [°C]	40
Höchsttemperatur [°C]	Ovens
Thermische Sonde	-

Merkmale

Reinigung	Nein
Politur	Black
Grill absenken	-
Inneres Glas herausnehmbar	√
Anzahl der Glühbirnen	15
Leistung der Lampe [W]	1
Anzahl der Türglasscheiben	2
Manuelle Verriegelung der Tür	-
Sanftes Schließen	-
Garraumtyp	Flat
Seitenschienen	√
Ebenen	5
Teleskopschienen	Nein
Konvektionsgebläse	√

Sicherheit

Kühlgebläse	√
Überhitzungsschutz	√
Automatischer Sicherheitsstopp	√
Pyrolyse-Türverschluss	-
Anzeige für Pryolyse-Türverriegelung	-

Stromanschluss

Leistung des oberen Heizelements [W]	1000
Leistung des unteren Heizelements [W]	1200
Nennspannung (V)	220-240
Nennfrequenz (Hz)	50/60
Nenneingangsleistung (W)	2300
Länge des Stromkabels (m)	1,25
Steckertyp	Type F

Zubehör

Flaches Ofenblech	√
Tiefes Ofenblech	√
Dampfwanne	-
Rost	√
Inneres Gitter	-
Teleskopschienen	-
Griff des Ofenblechs	-
Entnehmbares Behältnis	-
Pizzastein	-
Bratenset	-
Seitengitter	640