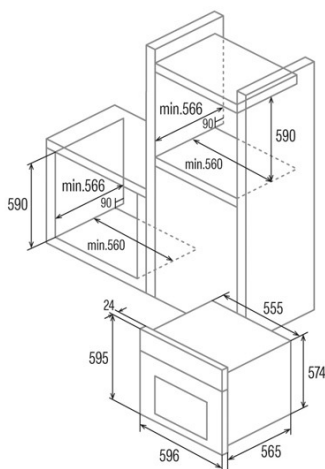




MRA 7108 BK

Cod. 07035409

EAN 8422248077026



ALLGEMEINE INFORMATIONEN

EAN/UPC	8422248077026
Unterfamilie	Multifunction

Produktdatenblatt

Energieeffizienzindex (EEI)	93,8
Energieeffizienzklasse	A
Energieverbrauch im konventionellen Modus [kWh/Zyklus]	0,76
Energieverbrauch im Impulsmodus mit Gebläse [kWh/Zyklus]	0,75
Wärmequelle	Electricity
Gewicht des Geräts [kg]	28
Anzahl der Garräume	1
Volumen des des Garraums (l)	60

Abmessungen

Breite (mm)	595
Höhe (mm)	595
Tiefe (mm)	565
Einbaubreite (mm)	560
Einbauhöhe (mm)	590
Einbautiefe (mm)	566

Steuerung

Art der Steuerung	Mechanical
Anzeigen	Nein
Anzahl der Funktionen	7
Funktionen	Top_heating_with_fan;Double grill with fan;Double_grill;Light;Top and bottom heating with fan;Bottom_heating_and_fan;Grill and fan;Top and bottom heating
Timer	Mechanical
Ein/Aus-Anzeige	-
Thermostat-Anzeige	√
Mindesttemperatur [°C]	40
Höchsttemperatur [°C]	240
Thermische Sonde	-

Merkmale

Reinigung	Nein
Politur	Black
Grill absenken	-
Inneres Glas herausnehmbar	√
Anzahl der Glühbirnen	15
Leistung der Lampe [W]	1
Anzahl der Türglasscheiben	2
Manuelle Verriegelung der Tür	-
Sanftes Schließen	-
Garraumtyp	Flat
Seitenschielen	√
Ebenen	5
Teleskopschielen	Nein
Konvektionsgebläse	√

Sicherheit

Kühlgebläse	√
Überhitzungsschutz	√
Automatischer Sicherheitsstopp	√
Pyrolyse-Türverschluss	-
Anzeige für Pryolyse-Türverriegelung	-

Stromanschluss

Leistung des oberen Heizelements [W]	1000
Leistung des unteren Heizelements [W]	1200
Nennspannung (V)	220-240
Nennfrequenz (Hz)	50/60
Nenneingangsleistung (W)	2300
Schutz gegen Stromschlag	Klasse I
Länge des Stromkabels (m)	1,25
Steckertyp	Type F

Zubehör

Flaches Ofenblech	√
Tiefes Ofenblech	√
Dampfwanne	-
Rost	√
Inneres Gitter	-
Teleskopschienen	-
Griff des Ofenblechs	-
Entnehmbares Behältnis	-
Pizzastein	-
Bratenset	-