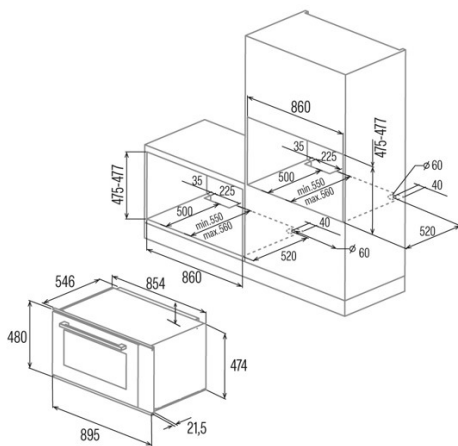
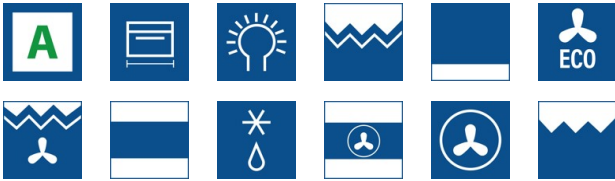


CMD 9208 BK

Cod. 07039305

EAN 8422248093156



ALLGEMEINE INFORMATIONEN

EAN/UPC	8422248093156
Unterfamilie	Multifunction

Produktdatenblatt

Energieeffizienzindex (EEl)	94
Energieeffizienzklasse	A
Energieverbrauch im konventionellen Modus [kWh/Zyklus]	1,15
Energieverbrauch im Impulsmodus mit Gebläse [kWh/Zyklus]	0,9
Wärmequelle	Electricity
Gewicht des Geräts [kg]	47,4
Anzahl der Garräume	1
Volumen des des Garraums (l)	93

Abmessungen

Breite (mm)	895
Höhe (mm)	480
Tiefe (mm)	546
Einbaubreite (mm)	860
Einbauhöhe (mm)	475
Einbautiefe (mm)	550

Steuerung

Art der Steuerung	Berührungssteuerung
Anzeigen	LCD
Anzahl der Funktionen	10
Funktionen	Double_grill_with_fan;Defrosting;Grill;D Grill;Turbo heating;Eco;Light;3D cooking;Top and bottom heating;Bottom heating
Timer	Electronic
Ein/Aus-Anzeige	√
Thermostat-Anzeige	√
Mindesttemperatur [°C]	50
Höchsttemperatur [°C]	250
Thermische Sonde	-

Merkmale

Reinigung	Nein
Politur	Black
Grill absenken	-
Inneres Glas herausnehmbar	√
Anzahl der Glühbirnen	50
Leistung der Lampe [W]	2
Anzahl der Türglasscheiben	3
Manuelle Verriegelung der Tür	-
Sanftes Schließen	-
Garraumtyp	Flat
Seitenschienen	√
Ebenen	5
Teleskopschienen	Nein
Konvektionsgebläse	√

Sicherheit

Kühlgebläse	√
Überhitzungsschutz	√
Automatischer Sicherheitsstopp	√
Pyrolyse-Türverschluss	-
Anzeige für Pryolyse-Türverriegelung	-

Stromanschluss

Leistung des oberen Heizelements [W]	900
Leistung des unteren Heizelements [W]	1500
Leistung des Turbokompressors [W]	2500

Nennspannung (V)	220-240
Nennfrequenz (Hz)	50/60
Nenneingangsleistung (W)	2800
Schutz gegen Stromschlag	Klasse I
Länge des Stromkabels (m)	1
Steckertyp	No plug

Zubehör

Flaches Ofenblech	-
Tiefes Ofenblech	√
Dampfwanne	-
Rost	√
Inneres Gitter	-
Teleskopschienen	-
Griff des Ofenblechs	-
Entnehmbares Behältnis	-
Pizzastein	-
Bratenset	-