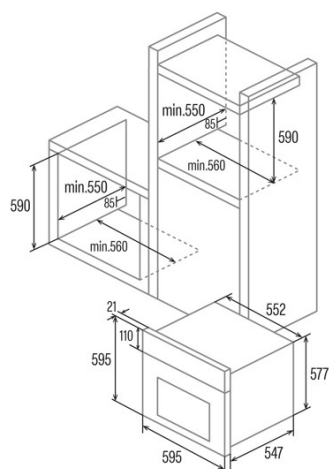




SES 7104 X

Cod. 07044350

EAN 8422248347297



ALLGEMEINE INFORMATIONEN

EAN/UPC	8422248347297
Unterfamilie	Static

Produktdatenblatt

Energieeffizienzindex (EEI)	95,2
Energieeffizienzklasse	A
Energieverbrauch im konventionellen Modus [kWh/Zyklus]	0,78
Wärmequelle	Electricity
Anzahl der Garräume	1
Volumen des des Garraums (l)	65

Abmessungen

Breite (mm)	595
Höhe (mm)	595
Tiefe (mm)	561
Einbaubreite (mm)	560
Einbauhöhe (mm)	580
Einbautiefe (mm)	586

Steuerung

Art der Steuerung	Mechanical
Anzeigen	Nein
Anzahl der Funktionen	4
Funktionen	Light;Grill;Bottom heating;Top and bottom heating
Timer	Mechanical
Ein/Aus-Anzeige	√
Mindesttemperatur [°C]	50
Höchsttemperatur [°C]	250

Merkmale

Reinigung	Aquasmart Manual
Politur	Black
Inneres Glas herausnehmbar	√
Art der Beleuchtung	LED
Anzahl der Glühbirnen	15
Leistung der Lampe [W]	1
Anzahl der Türglasscheiben	2
Manuelle Verriegelung der Tür	√
Sanftes Schließen	-
Seitenschielen	√
Ebenen	5
Teleskopschielen	Nein
Konvektionsgebläse	-

Sicherheit

Kühlgebläse	√
-------------	---

Stromanschluss

Leistung des oberen Heizelements [W]	1350 + 900
Leistung des unteren Heizelements [W]	1200
Nennspannung (V)	220-240
Nennfrequenz (Hz)	50/60
Nennleistungsleistung (W)	2300
Länge des Stromkabels (m)	0,9
Steckertyp	No plug

Zubehör

Flaches Ofenblech	-
Tiefes Ofenblech	√
Dampfwanne	-

Rost	√
Inneres Gitter	-
Teleskopschienen	-
Griff des Ofenblechs	-
Entnehmbares Behältnis	-
Pizzastein	-
Bratenset	-