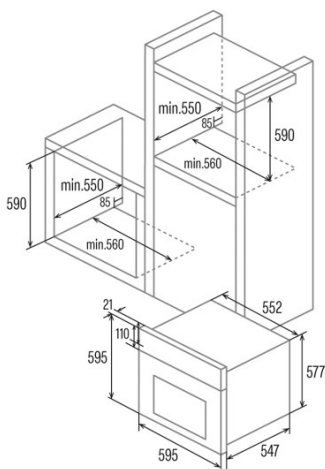
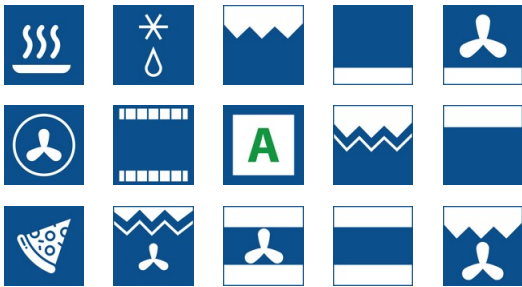




## MT 9011 PRO BK

Cod. **07047400**

EAN **8422248080637**



### ALLGEMEINE INFORMATIONEN

EAN/UPC	8422248080637
Unterfamilie	Multifunction

### Produktdatenblatt

Energieeffizienzindex (EEI)	86,6
Energieeffizienzklasse	A
Energieverbrauch im konventionellen Modus [kWh/Zyklus]	0,71
Energieverbrauch im Impulsmodus mit Gebläse [kWh/Zyklus]	0,81
Wärmequelle	Electricity
Gewicht des Geräts [kg]	39,5
Anzahl der Garräume	1
Volumen des des Garraums (l)	72

### Abmessungen

Breite (mm)	595
Höhe (mm)	595
Tiefe (mm)	568
Einbaubreite (mm)	560
Einbauhöhe (mm)	590
Einbautiefe (mm)	550

### Steuerung

Art der Steuerung	Berührungssteuerung
Anzeigen	TFT
Anzahl der Funktionen	14
Funktionen	Defrosting;Turbo heating;Bottom heating with fan;Top heating;Bottom heating;Top and bottom heating with fan;Top and bottom heating;Grill;Fast preheat;Double grill with fan;Double Grill;Pizza;Low Temperature;Grill and fan
Timer	Electronic
Ein/Aus-Anzeige	√
Thermostat-Anzeige	√
Mindesttemperatur [°C]	50
Höchsttemperatur [°C]	250
Thermische Sonde	-

### Merkmale

Reinigung	Aquasmart Automatic
Politur	Black
Grill absenken	-
Inneres Glas herausnehmbar	√
Anzahl der Glühbirnen	25
Leistung der Lampe [W]	1
Anzahl der Türglasscheiben	3
Manuelle Verriegelung der Tür	-
Sanftes Schließen	√
Garraumtyp	Flat
Seitenschielen	√
Ebenen	5
Teleskopschielen	1
Konvektionsgebläse	√

### Sicherheit

Kühlgebläse	√
Überhitzungsschutz	√
Automatischer Sicherheitsstopp	√
Pyrolyse-Türverschluss	-

**Stromanschluss**

Leistung des oberen Heizelements [W]	900
Leistung des unteren Heizelements [W]	1100
Leistung des Turbokompressors [W]	2000
Nennspannung (V)	220-240
Nennfrequenz (Hz)	50/60
Nenneingangsleistung (W)	2380
Schutz gegen Stromschlag	Klasse I
Länge des Stromkabels (m)	1
Steckertyp	No plug

**Zubehör**

Flaches Ofenblech	√
Tiefes Ofenblech	√
Dampfwanne	-
Rost	√
Inneres Gitter	-
Teleskopschienen	√
Griff des Ofenblechs	-
Entnehmbares Behältnis	-
Pizzastein	-
Bratenset	-