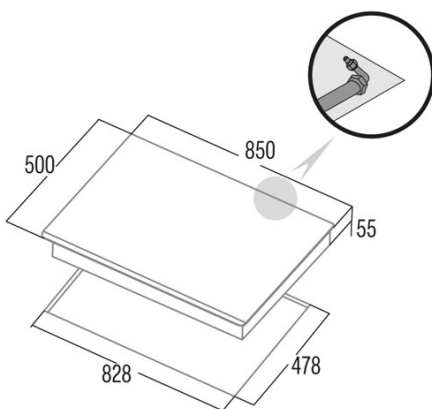




LGI 9041 X

Cod. **08005350**

EAN **8422248081948**



ALLGEMEINE INFORMATIONEN

EAN/UPC	8422248081948
Unterfamilie	Gas

Produktdatenblatt

Anzahl der Kochfelder	5
Kochfeld 1: Technologie	GAS
Kochfeld 1: Art des Kochfelds	Triple
Kochfeld 1: Position	Centre
Kochfeld 1: Leistung (kW)	3,5
Kochfeld 2: Technologie	GAS
Kochfeld 2: Art des Kochfelds	Rapid
Kochfeld 2: Position	Rear Right
Kochfeld 2: Leistung (kW)	3
Kochfeld 3: Technologie	GAS
Kochfeld 3: Art des Kochfelds	Semirapid
Kochfeld 3: Position	Front Left
Kochfeld 3: Leistung (kW)	1,75
Kochfeld 4: Technologie	GAS
Kochfeld 4: Art des Kochfelds	Auxiliary
Kochfeld 4: Position	Front Left
Kochfeld 4: Leistung (kW)	1
Kochfeld 5: Technologie	GAS
Kochfeld 5: Art des Kochfelds	Semirapid
Kochfeld 5: Position	Rear Right
Kochfeld 5: Leistung (kW)	1,75

Abmessungen

Breite (mm)	850
Höhe (mm)	55
Tiefe (mm)	500
Einbaubreite (mm)	828
Einbautiefe (mm)	478
Einfaches Installationssystem	Clamping System

Ausführung

Material	Stainless Steel
Abschrägung	Nein
Rahmen	Nein
Kochhilfen	Cast Iron

Steuerung

Art der Steuerung	Mechanical
Position der Steuerung	Front Centre
Unabhängige Steuerung nach Kochfeld	√
Verdeckte Steuerung	-
Leistungsstufen	Gradual
Programmierung der Garzeit	-
Countdown-Alarm	-
Energieverwaltung	-
Grenzen der verfügbaren Leistung (kW)	Nein
Konnektivität	Nein
Automatisches Einschalten	220-240V

Sicherheit

Sicherheitsverriegelung	-
Kindersicherung	Nein
Restwärmeanzeige	-
Automatische Erkennung von Küchenutensilien	-
Intelligente Erkennung von Küchenutensilien	-
Automatischer Sicherheitsstopp	-
Schutz gegen verschüttete Flüssigkeiten	-

Sicherheitsventil	√
-------------------	---

Stromanschluss

Nennspannung (V)	220-240
Nennfrequenz (Hz)	50/60
Nenneingangsleistung (W)	11
Option zum Anschluss verschiedener Phasen	2 Phasen
Schutz gegen Stromschlag	Klasse I
Steckertyp	No plug

Zubehör

Grill	Nein
-------	------
