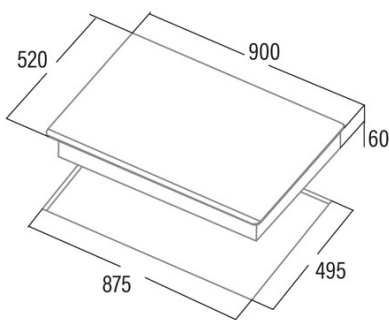
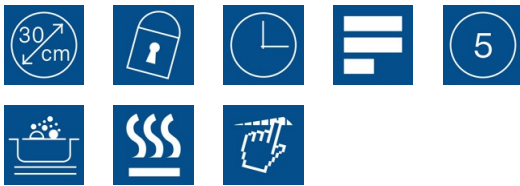




INSB 9012 BK

Cod. **08024402**

EAN **8422248109413**



ALLGEMEINE INFORMATIONEN

EAN/UPC	8422248109413
Unterfamilie	Induction

Produktdatenblatt

Anzahl der Kochfelder	5
Kochfeld 1: Technologie	Induction
Kochfeld 1: Art des Kochfelds	Rectangular Flexible
Kochfeld 1: Position	Front Left
Kochfeld 1: Durchmesser des Kochfelds (mm)	21x20
Kochfeld 1: Leistung (kW)	1,5
Kochfeld 1: Verstärkung (kW)	2
Kochfeld 1: Verbrauch (Wh/kg)	182,9
Kochfeld 1B: Durchmesser des Kochfelds (mm)	N/A
Kochfeld 1C: Durchmesser des Kochfelds (mm)	N/A
Kochfeld 2: Technologie	Induction
Kochfeld 2: Art des Kochfelds	Rectangular Flexible
Kochfeld 2: Position	Rear Left
Kochfeld 2: Durchmesser des Kochfelds (mm)	21x20
Kochfeld 2: Leistung (kW)	2
Kochfeld 2: Verstärkung (kW)	2,8
Kochfeld 2: Verbrauch (Wh/kg)	182,7
Kochfeld 2B: Durchmesser des Kochfelds (mm)	N/A
Kochfeld 2C: Durchmesser des Kochfelds (mm)	N/A
Kochfeld 3: Technologie	Induction
Kochfeld 3: Art des Kochfelds	Simple
Kochfeld 3: Position	Centre
Kochfeld 3: Durchmesser des Kochfelds (mm)	30
Kochfeld 3: Leistung (kW)	2,3
Kochfeld 3: Verstärkung (kW)	3
Kochfeld 3: Verbrauch (Wh/kg)	216,3
Kochfeld 3B: Durchmesser des Kochfelds (mm)	N/A
Kochfeld 3C: Durchmesser des Kochfelds (mm)	N/A
Kochfeld 4: Technologie	Induction
Kochfeld 4: Art des Kochfelds	Rectangular Flexible
Kochfeld 4: Position	Rear Right
Kochfeld 4: Durchmesser des Kochfelds (mm)	21x20
Kochfeld 4: Leistung (kW)	1,5
Kochfeld 4: Verstärkung (kW)	2
Kochfeld 4: Verbrauch (Wh/kg)	182,9
Kochfeld 4B: Durchmesser des Kochfelds (mm)	N/A
Kochfeld 4C: Durchmesser des Kochfelds (mm)	N/A
Kochfeld 5: Technologie	Induction
Kochfeld 5: Art des Kochfelds	Rectangular Flexible
Kochfeld 5: Position	Front Right
Kochfeld 5: Durchmesser des Kochfelds (mm)	21x20
Kochfeld 5: Leistung (kW)	2
Kochfeld 5: Verstärkung (kW)	2,8
Kochfeld 5: Verbrauch (Wh/kg)	182,7
Kochfeld 5B: Durchmesser des Kochfelds (mm)	N/A
Kochfeld 5C: Durchmesser des Kochfelds (mm)	N/A
Kochfeld 6: Technologie	N/A
Kochfeld 6: Art des Kochfelds	N/A
Kochfeld 6: Position	N/A
Kochfeld 6: Durchmesser des Kochfelds (mm)	N/A
Kochfeld 6B: Durchmesser des Kochfelds (mm)	N/A
Kochfeld 6C: Durchmesser des Kochfelds (mm)	N/A

Abmessungen

Breite (mm)	900
Höhe (mm)	60
Tiefe (mm)	520

Einbaubreite (mm)	875
Einbauhöhe (mm)	56
Einbautiefe (mm)	495
Einfaches Installationssystem	Quick Fix

Ausführung

Material	Glas
Abschrägung	Vorderseite
Rahmen	Nein
Kochhilfen	N/A

Steuerung

Art der Steuerung	Slider Touch Control
Position der Steuerung	Front Centre
Unabhängige Steuerung nach Kochfeld	√
Verdeckte Steuerung	-
Leistungsstufen	9 + Booster
Knopftyp	N/A
Programmierung der Garzeit	√
Countdown-Alarm	√
Energieverwaltung	-
Grenzen der verfügbaren Leistung (kW)	2,8/3,5
Konnektivität	Nein
Automatisches Einschalten	N/A

Sicherheit

Sicherheitsverriegelung	√
Kindersicherung	Yes (Key)
Restwärmanzeige	√
Automatische Erkennung von Küchenutensilien	√
Intelligente Erkennung von Küchenutensilien	-
Automatischer Sicherheitsstopp	√
Schutz gegen verschüttete Flüssigkeiten	√
Sicherheitsventil	-

Stromanschluss

Nennspannung (V)	220-240
Nennfrequenz (Hz)	50/60
Nenneingangsleistung (W)	9
Option zum Anschluss verschiedener Phasen	Nein
Schutz gegen Stromschlag	Klasse I
Länge des Stromkabels (m)	1
Steckertyp	No plug

Zubehör

Grill	3017400
-------	---------