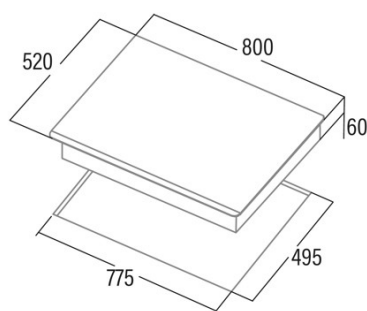
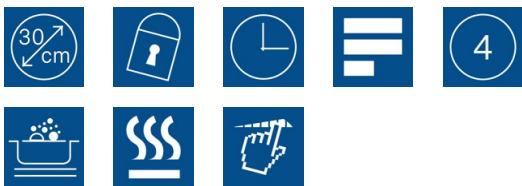


# INSB 8021 BK

Cod. **08081401**

EAN **8422248109536**



## ALLGEMEINE INFORMATIONEN

EAN/UPC	8422248109536
Unterfamilie	Induction

## Produktdatenblatt

Anzahl der Kochfelder	4
Kochfeld 1: Technologie	Induction
Kochfeld 1: Art des Kochfelds	Rectangular Flexible
Kochfeld 1: Position	Front Left
Kochfeld 1: Durchmesser des Kochfelds (mm)	21x20
Kochfeld 1: Leistung (kW)	1,5
Kochfeld 1: Verstärkung (kW)	2
Kochfeld 1: Verbrauch (Wh/kg)	182,9
Kochfeld 1B: Durchmesser des Kochfelds (mm)	N/A
Kochfeld 1C: Durchmesser des Kochfelds (mm)	N/A
Kochfeld 2: Technologie	Induction
Kochfeld 2: Art des Kochfelds	Rectangular Flexible
Kochfeld 2: Position	Rear Left
Kochfeld 2: Durchmesser des Kochfelds (mm)	21x20
Kochfeld 2: Leistung (kW)	2
Kochfeld 2: Verstärkung (kW)	2,8
Kochfeld 2: Verbrauch (Wh/kg)	182,7
Kochfeld 2B: Durchmesser des Kochfelds (mm)	N/A
Kochfeld 2C: Durchmesser des Kochfelds (mm)	N/A
Kochfeld 3: Technologie	Induction
Kochfeld 3: Art des Kochfelds	Simple
Kochfeld 3: Position	Centre
Kochfeld 3: Durchmesser des Kochfelds (mm)	30
Kochfeld 3: Leistung (kW)	2,3
Kochfeld 3: Verstärkung (kW)	3
Kochfeld 3: Verbrauch (Wh/kg)	216,3
Kochfeld 3B: Durchmesser des Kochfelds (mm)	N/A
Kochfeld 3C: Durchmesser des Kochfelds (mm)	N/A
Kochfeld 4: Technologie	Induction
Kochfeld 4: Art des Kochfelds	Simple
Kochfeld 4: Position	Front Right
Kochfeld 4: Durchmesser des Kochfelds (mm)	18
Kochfeld 4: Leistung (kW)	1,2
Kochfeld 4: Verstärkung (kW)	1,5
Kochfeld 4: Verbrauch (Wh/kg)	179,5
Kochfeld 4B: Durchmesser des Kochfelds (mm)	N/A
Kochfeld 4C: Durchmesser des Kochfelds (mm)	N/A
Kochfeld 5: Technologie	N/A
Kochfeld 5: Art des Kochfelds	N/A
Kochfeld 5: Position	N/A
Kochfeld 5: Durchmesser des Kochfelds (mm)	N/A
Kochfeld 5B: Durchmesser des Kochfelds (mm)	N/A
Kochfeld 5C: Durchmesser des Kochfelds (mm)	N/A
Kochfeld 6: Technologie	N/A
Kochfeld 6: Art des Kochfelds	N/A
Kochfeld 6: Position	N/A
Kochfeld 6: Durchmesser des Kochfelds (mm)	N/A
Kochfeld 6B: Durchmesser des Kochfelds (mm)	N/A
Kochfeld 6C: Durchmesser des Kochfelds (mm)	N/A

## Abmessungen

Breite (mm)	800
Höhe (mm)	60
Tiefe (mm)	520
Einbaubreite (mm)	745
Einbauhöhe (mm)	56
Einbautiefe (mm)	495

**Ausführung**

Material	Glas
Abschrägung	Vorderseite
Rahmen	Nein
Kochhilfen	N/A

**Steuerung**

Art der Steuerung	Slider Touch Control
Position der Steuerung	Front Centre
Unabhängige Steuerung nach Kochfeld	√
Verdeckte Steuerung	-
Leistungsstufen	9 + Booster
Knopftyp	N/A
Programmierung der Garzeit	√
Countdown-Alarm	√
Energieverwaltung	-
Grenzen der verfügbaren Leistung (kW)	2,8/3,5
Konnektivität	Pro
Automatisches Einschalten	N/A

**Sicherheit**

Sicherheitsverriegelung	√
Kindersicherung	Yes (Key)
Restwärmeanzeige	√
Automatische Erkennung von Küchenutensilien	√
Intelligente Erkennung von Küchenutensilien	-
Automatischer Sicherheitsstopp	√
Schutz gegen verschüttete Flüssigkeiten	√
Sicherheitsventil	-

**Stromanschluss**

Nennspannung (V)	220-240
Nennfrequenz (Hz)	50/60
Nenneingangsleistung (W)	7,2
Option zum Anschluss verschiedener Phasen	2 Phasen
Schutz gegen Stromschlag	Klasse I
Länge des Stromkabels (m)	1
Steckertyp	No plug

**Zubehör**

Grill	3017400
-------	---------