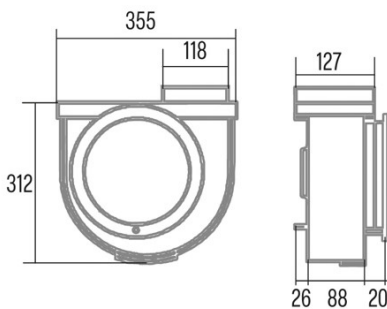




GS-600 PLUS 2 VEL.

Cod. 00116110

EAN 8422248006316



ALLGEMEINE INFORMATIONEN

EAN/UPC	8422248006316
Unterfamilie	Kitchen Extractor

Produktdatenblatt gemäß EU65/2014 - EN61591, EN60704-2-13, EN50564

AEC (Jährlicher Energieverbrauch) (kWh/Jahr)	54,8
EEL-Klasse (Energie-Effizienzklasse)	C
FDE (fluiddynamische Effizienz)	9,3
FDE-Klasse (Klasse der fluiddynamischen Effizienz)	E
LE-Klasse (Klasse der Lichtausbeute)	N_A
GFE (Fettfiltrationseffizienz)	51,9
GFE-Klasse (Klasse der Fettfiltrationseffizienz)	F
Luftstrom im normalen Modus MIN (m3/h)	420
Luftstrom im normalen Modus MAX (m3/h)	600
Schallleistung im normalen Modus MIN (dB)	45
Schallleistung im normalen Modus MAX (dB)	52
Po (Energieverbrauch im ausgeschalteten Zustand) (W)	0
Ps (Energieverbrauch im Standby-Modus) (W)	0

Integrationsrichtlinie EU 66/2014

f (Zeitverlängerungsfaktor)	1,7
EEL (Energieeffizienzindex)	84,5
QBEP (gemessener Luftvolumenstrom im Bestpunkt) (m3/h)	285,9
PBEP (Gemessener Luftdruck im Bestpunkt) (Pa)	105
WBEP (Gemessene elektrische Eingangsleistung im Bestpunkt) (W)	90,1

Externe Abmessungen

Breite (mm)	355
Tiefe (mm)	134
Minimale Gesamthöhe (mm)	650
Diamètre de sortie (mm)	118

Merkmale

Menge des Motors	1
Maximaler Druck (Pa)	205
Freier Ausgangsluftstrom (m3/h)	600
Filtertechnologie	Malla
Steuerungstechnologie	Commutator
Verstärkung	-
Leistungsstufen	2
Timer	-
Anzeige der Filtersättigung	-
Anzeige für Kohlefilterwechsel	-
Fernbedienung	-

Installation

Mindestabstand zu einem elektrischen Kochfeld (mm)	65
Mindestabstand zu einem Gaskochfeld (mm)	650
Rückführungsoption	-
Kohlefilter	-
Rückschlagklappe	-
Innere Abschirmung	-

Stromanschluss

Nennspannung (V)	230
Nennfrequenz (Hz)	50
Nenneingangsleistung (W)	105
Schutz gegen Stromschlag	Klasse I
Länge des Stromkabels (m)	0,5
Steckertyp	No plug

Zubehör

Verlängerung des oberen Zierkanals	N_A
Weißer Zierkanal	N_A
Schwarzer Zierkanal	N_A
Verstärker Rohr Insel	N_A
Rückschlagklappe	N_A
MAX PRO Metallfilter	N_A
Aktivkohlefilter	N_A
Geräuscharmer flexibler Kanal	N_A
Rückführungsset	N_A
