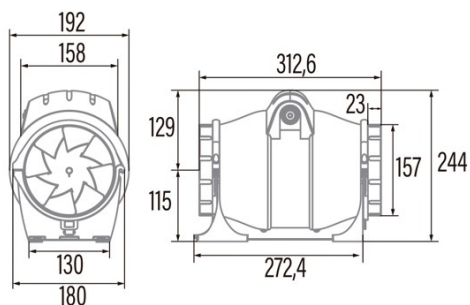




## DUCT IN-LINE 160/560

Cod. 00705000

EAN 8422248021265



### ALLGEMEINE INFORMATIONEN

|              |               |
|--------------|---------------|
| EAN/UPC      | 8422248021265 |
| Unterfamilie | In Line       |

### Allgemeine Merkmale

|                                       |              |
|---------------------------------------|--------------|
| Motortyp                              | AC/INDUCTION |
| Motorleistung (W)                     | 70;60        |
| Beleuchtungstechnologie               | N/A          |
| Lichtmenge                            | N/A          |
| Filtertyp                             | N/A          |
| Anzahl der Schichten                  | N/A          |
| Beschreibung der Steuerung            | N/A          |
| Leistungsstufen                       | 2            |
| Timer                                 | -            |
| Hygro-Timer                           | -            |
| Elektronische Filtersättigungsanzeige | -            |
| Dimmbare Beleuchtung                  | -            |

### Installation

|                               |       |
|-------------------------------|-------|
| Breite (mm)                   | 312,6 |
| Höhe (mm)                     | 244   |
| Tiefe (mm)                    | 192   |
| Minimale Gesamthöhe (mm)      | 2300  |
| Durchmesser des Ausgangs (mm) | 157   |
| Maximaler Druck (Pa)          | 240   |
| Integrierte Rückschlagklappe  | -     |
| Einfaches Installationssystem | Nein  |

### Stromanschluss

|                          |          |
|--------------------------|----------|
| Nennspannung (V)         | 230      |
| Nennfrequenz (Hz)        | 50       |
| Nenneingangsleistung (W) | 70;60    |
| Schutz gegen Stromschlag | Class II |
| Steckertyp               | No plug  |

### Zubehör

|                   |         |
|-------------------|---------|
| Variable Drehzahl | 1142001 |
|-------------------|---------|

### Strom- und Wasseranschluss

|                          |          |
|--------------------------|----------|
| Nennspannung (V)         | 230      |
| Nennfrequenz (Hz)        | 50       |
| Nenneingangsleistung (W) | 70;60    |
| Schutz gegen Stromschlag | Class II |
| Steckertyp               | No plug  |