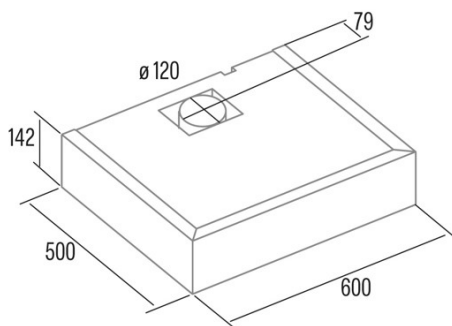




S-BOX X

Cod. **02001301**

EAN **8422248062039**



ALLGEMEINE INFORMATIONEN

EAN/UPC	8422248062039
Unterfamilie	Conventional

Produktdatenblatt gemäß EU65/2014 - EN61591, EN60704-2-13, EN50564

AEC (Jährlicher Energieverbrauch) (kWh/Jahr)	52,5
EEL-Klasse (Energie-Effizienzklasse)	C
FDE (fluidynamische Effizienz)	11,9
FDE-Klasse (Klasse der fluidynamischen Effizienz)	E
LE (Lichtausbeute) (lux/W)	4,9
LE-Klasse (Klasse der Lichtausbeute)	F
GFE (Fettfiltrationseffizienz)	68
GFE-Klasse (Klasse der Fettfiltrationseffizienz)	D
Luftstrom im normalen Modus MIN (m3/h)	150
Luftstrom im normalen Modus MAX (m3/h)	390
Schalleistung im normalen Modus MIN (dB)	45
Schalleistung im normalen Modus MAX (dB)	57
Po (Energieverbrauch im ausgeschalteten Zustand) (W)	0
Ps (Energieverbrauch im Standby-Modus) (W)	0

Integrationsrichtlinie EU 66/2014

f (Zeitverlängerungsfaktor)	1,6
EEL (Energieeffizienzindex)	83,4
QBEP (gemessener Luftvolumenstrom im Bestpunkt) (m3/h)	198,2
PBEP (Gemessener Luftdruck im Bestpunkt) (Pa)	148
WBEP (Gemessene elektrische Eingangsleistung im Bestpunkt) (W)	68,6
WL (Nennleistung des Beleuchtungssystems) (W)	18
EMIDDLE (durchschnittliche Beleuchtungsstärke auf der Kochoberfläche) (lux)	89

Externe Abmessungen

Breite (mm)	600
Tiefe (mm)	500
Maximale Gesamthöhe (mm)	142
Minimale Gesamthöhe (mm)	142
Diamètre de sortie (mm)	120

Merkmale

Menge des Motors	1
Motormodell	TF2003
Maximaler Druck (Pa)	194
Filtertechnologie	Aluminiumgitter
Steuerungstechnologie	Mechanical push button
Verstärkung	-
Leistungsstufen	3
Timer	-
Anzeige der Filtersättigung	-
Anzeige für Kohlefilterwechsel	-
Dimmfunktion	-
Konnektivität	-
Fernbedienung	-
Anzeigen	-

Beleuchtung

Lichtmodell	Energy saving E14
Strahlentechnologie	Energy Saving

Installation

Mindestabstand zu einem elektrischen Kochfeld (mm)	550
Mindestabstand zu einem Gaskochfeld (mm)	650

Rückführungsoption	√
Kohlefilter	-
Rückschlagklappe	-
Innere Abschirmung	-

Stromanschluss

Nennspannung (V)	220-240
Nennfrequenz (Hz)	50
Nenneingangsleistung (W)	118
Schutz gegen Stromschlag	Klasse I
Länge des Stromkabels (m)	1,5
Steckertyp	No plug

Zubehör

Verlängerung des oberen Zierkanals	Nein
Weißer Zierkanal	Nein
Schwarzer Zierkanal	Nein
Verstärker Rohr Insel	Nein
Rückschlagklappe	2849003
MAX PRO Metallfilter	Nein
Aktivkohlefilter	2804300
Geräuscharmer flexibler Kanal	Nein
Rückführungsset	Nein