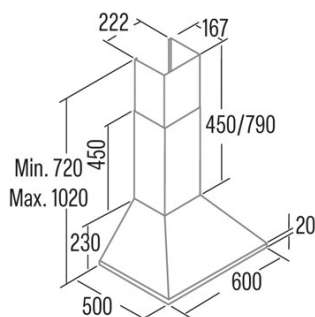




OMEGA 600 BK

 Cod. **02002410**

 EAN **8422248109833**


ALLGEMEINE INFORMATIONEN

| | |
|--------------|---------------|
| EAN/UPC | 8422248109833 |
| Unterfamilie | Chimney |

Produktdatenblatt gemäß EU65/2014 - EN61591, EN60704-2-13, EN50564

| | |
|--|------|
| AEC (Jährlicher Energieverbrauch) (kWh/Jahr) | 95,4 |
| EEL-Klasse (Energie-Effizienzklasse) | C |
| FDE (fluidynamische Effizienz) | 17,8 |
| FDE-Klasse (Klasse der fluidynamischen Effizienz) | D |
| LE (Lichtausbeute) (lux/W) | 33,3 |
| LE-Klasse (Klasse der Lichtausbeute) | A |
| GFE (Fettfiltrationseffizienz) | 90,3 |
| GFE-Klasse (Klasse der Fettfiltrationseffizienz) | B |
| Luftstrom im normalen Modus MIN (m3/h) | 385 |
| Luftstrom im normalen Modus MAX (m3/h) | 645 |
| Schallleistung im normalen Modus MIN (dB) | 57,8 |
| Schallleistung im normalen Modus MAX (dB) | 71,8 |
| Po (Energieverbrauch im ausgeschalteten Zustand) (W) | 0 |
| Ps (Energieverbrauch im Standby-Modus) (W) | 0 |

Integrationsrichtlinie EU 66/2014

| | |
|---|-------|
| f (Zeitverlängerungsfaktor) | 1,4 |
| EEL (Energieeffizienzindex) | 81,3 |
| QBEP (gemessener Luftvolumenstrom im Bestpunkt) (m3/h) | 371,8 |
| PBEP (Gemessener Luftdruck im Bestpunkt) (Pa) | 314 |
| WBEP (Gemessene elektrische Eingangsleistung im Bestpunkt) (W) | 182,5 |
| WL (Nennleistung des Beleuchtungssystems) (W) | 3 |
| EMIDDLE (durchschnittliche Beleuchtungsstärke auf der Kochoberfläche) (lux) | 100 |

Externe Abmessungen

| | |
|--------------------------|----------|
| Breite (mm) | 600 |
| Tiefe (mm) | 500 |
| Maximale Gesamthöhe (mm) | 890 |
| Minimale Gesamthöhe (mm) | 600 |
| Diamètre de sortie (mm) | 150, 125 |

Merkmale

| | |
|--------------------------------|------------------------|
| Menge des Motors | 1 |
| Motormodell | TA |
| Maximaler Druck (Pa) | 430 |
| Filtertechnologie | Aluminiumgitter |
| Steuerungstechnologie | Mechanical push button |
| Verstärkung | - |
| Leistungsstufen | 3 |
| Timer | - |
| Anzeige der Filtersättigung | - |
| Anzeige für Kohlefilterwechsel | - |
| Dimmfunktion | - |
| Konnektivität | - |
| Fernbedienung | - |
| Anzeigen | - |

Beleuchtung

| | |
|---------------------|-------|
| Lichtmodell | CSLED |
| Strahlentechnologie | LED |

Installation

| | |
|--|-----|
| Mindestabstand zu einem elektrischen Kochfeld (mm) | 650 |
| Mindestabstand zu einem Gaskochfeld (mm) | 650 |

| | |
|--------------------|------|
| Rückführungsoption | √ |
| Kohlefilter | - |
| Rückschlagklappe | Nein |
| Innere Abschirmung | - |

Stromanschluss

| | |
|---------------------------|----------|
| Nennspannung (V) | 220-240 |
| Nennfrequenz (Hz) | 50 |
| Nenneingangsleistung (W) | 273 |
| Schutz gegen Stromschlag | Class II |
| Länge des Stromkabels (m) | 0,7 |
| Steckertyp | No plug |

Zubehör

| | |
|-------------------------------|----------|
| Weißer Zierkanal | Nein |
| Schwarzer Zierkanal | Nein |
| Verstärker Rohr Insel | Nein |
| Rückschlagklappe | 02832001 |
| Aktivkohlefilter | 02859391 |
| Geräuscharmer flexibler Kanal | 02893002 |
| Rückführungsset | 02894000 |