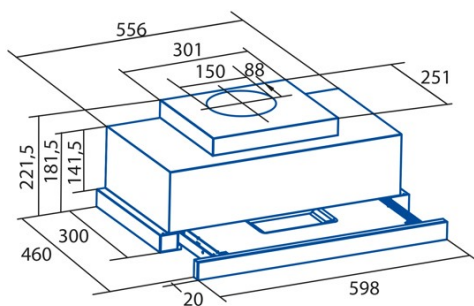




TFH 6630 WH

Cod. 02010301

EAN 8422248082396



ALLGEMEINE INFORMATIONEN

EAN/UPC	8422248082396
Unterfamilie	Telescopic

Produktdatenblatt gemäß EU65/2014 - EN61591, EN60704-2-13, EN50564

AEC (Jährlicher Energieverbrauch) (kWh/Jahr)	19,3
EEL-Klasse (Energie-Effizienzklasse)	AP
FDE (fluiddynamische Effizienz)	34,4
FDE-Klasse (Klasse der fluiddynamischen Effizienz)	A
LE (Lichtausbeute) (lux/W)	21,9
LE-Klasse (Klasse der Lichtausbeute)	B
GFE (Fettfiltrationseffizienz)	66,4
GFE-Klasse (Klasse der Fettfiltrationseffizienz)	D
Luftstrom im normalen Modus MIN (m3/h)	210
Luftstrom im normalen Modus MAX (m3/h)	410
Luftstrom im Impulsmodus (m3/h)	605
Schallleistung im normalen Modus MIN (dB)	47
Schallleistung im normalen Modus MAX (dB)	64
Modus der Schallleistungserhöhung (dB)	70
Po (Energieverbrauch im ausgeschalteten Zustand) (W)	0,4
Ps (Energieverbrauch im Standby-Modus) (W)	0

Integrationsrichtlinie EU 66/2014

f (Zeitverlängerungsfaktor)	0,8
EEL (Energieeffizienzindex)	39,2
QBEP (gemessener Luftvolumenstrom im Bestpunkt) (m3/h)	275,2
PBEP (Gemessener Luftdruck im Bestpunkt) (Pa)	263
WBEP (Gemessene elektrische Eingangsleistung im Bestpunkt) (W)	58,6
WL (Nennleistung des Beleuchtungssystems) (W)	3
EMIDDLE (durchschnittliche Beleuchtungsstärke auf der Kochoberfläche) (lux)	67

Externe Abmessungen

Breite (mm)	600
Maximale Gesamthöhe (mm)	221,5
Minimale Gesamthöhe (mm)	221,5
Diamètre de sortie (mm)	150

Merkmale

Menge des Motors	1
Motormodell	T1DC
Maximaler Druck (Pa)	250
Filtertechnologie	Aluminiumgitter
Steuerungstechnologie	Electronic Touch Control
Verstärkung	√
Leistungsstufen	6
Timer	√
Anzeige der Filtersättigung	√
Anzeige für Kohlefilterwechsel	-
Dimmfunktion	PDF
Konnektivität	-
Fernbedienung	-
Anzeigen	Display_grafico

Beleuchtung

Lichtmodell	SSLED
Strahlentechnologie	LED

Installation

Mindestabstand zu einem elektrischen Kochfeld (mm)	550
--	-----

Mindestabstand zu einem Gaskochfeld (mm)	650
Rückführungsoption	√
Kohlefilter	-
Rückschlagklappe	-
Innere Abschirmung	-

Stromanschluss

Nennspannung (V)	220-240
Nennfrequenz (Hz)	50
Nenneingangsleistung (W)	93
Schutz gegen Stromschlag	Klasse I
Länge des Stromkabels (m)	0,7
Steckertyp	No plug

Zubehör

Verlängerung des oberen Zierkanals	Nein
Weißer Zierkanal	Nein
Schwarzer Zierkanal	Nein
Verstärker Rohr Insel	Nein
Rückschlagklappe	2832004
MAX PRO Metallfilter	Nein
Aktivkohlefilter	2859394
Geräuscharmer flexibler Kanal	2893002
Rückführungsset	Nein