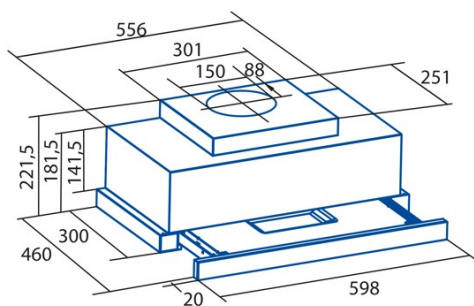




TFH 6630 BK

Cod. **02010302**

EAN **8422248082402**



ALLGEMEINE INFORMATIONEN

| | |
|--------------|---------------|
| EAN/UPC | 8422248082402 |
| Unterfamilie | Telescopic |

Produktdatenblatt gemäß EU65/2014 - EN61591, EN60704-2-13, EN50564

| | |
|--|------|
| AEC (Jährlicher Energieverbrauch) (kWh/Jahr) | 19,3 |
| EEL-Klasse (Energie-Effizienzklasse) | AP |
| FDE (fluiddynamische Effizienz) | 34,4 |
| FDE-Klasse (Klasse der fluiddynamischen Effizienz) | A |
| LE (Lichtausbeute) (lux/W) | 21,9 |
| LE-Klasse (Klasse der Lichtausbeute) | B |
| GFE (Fettfiltrationseffizienz) | 66,4 |
| GFE-Klasse (Klasse der Fettfiltrationseffizienz) | D |
| Luftstrom im normalen Modus MIN (m3/h) | 210 |
| Luftstrom im normalen Modus MAX (m3/h) | 410 |
| Luftstrom im Impulsmodus (m3/h) | 605 |
| Schallleistung im normalen Modus MIN (dB) | 47 |
| Schallleistung im normalen Modus MAX (dB) | 64 |
| Modus der Schallleistungserhöhung (dB) | 70 |
| Po (Energieverbrauch im ausgeschalteten Zustand) (W) | 0,4 |
| Ps (Energieverbrauch im Standby-Modus) (W) | 0 |

Integrationsrichtlinie EU 66/2014

| | |
|---|-------|
| f (Zeitverlängerungsfaktor) | 0,8 |
| EEL (Energieeffizienzindex) | 39,2 |
| QBEP (gemessener Luftvolumenstrom im Bestpunkt) (m3/h) | 275,2 |
| PBEP (Gemessener Luftdruck im Bestpunkt) (Pa) | 263 |
| WBEP (Gemessene elektrische Eingangsleistung im Bestpunkt) (W) | 58,6 |
| WL (Nennleistung des Beleuchtungssystems) (W) | 3 |
| EMIDDLE (durchschnittliche Beleuchtungsstärke auf der Kochoberfläche) (lux) | 67 |

Externe Abmessungen

| | |
|--------------------------|-------|
| Breite (mm) | 600 |
| Tiefe (mm) | 300 |
| Maximale Gesamthöhe (mm) | 221,5 |
| Minimale Gesamthöhe (mm) | 221,5 |
| Diamètre de sortie (mm) | 150 |

Merkmale

| | |
|--------------------------------|--------------------------|
| Menge des Motors | 1 |
| Motormodell | T1DC |
| Maximaler Druck (Pa) | 250 |
| Filtertechnologie | Aluminiumgitter |
| Steuerungstechnologie | Electronic Touch Control |
| Verstärkung | ✓ |
| Leistungsstufen | 6 |
| Timer | ✓ |
| Anzeige der Filtersättigung | ✓ |
| Anzeige für Kohlefilterwechsel | - |
| Dimmfunktion | ✓ |
| Konnektivität | - |
| Fernbedienung | - |
| Anzeigen | Display_grafico |

Beleuchtung

| | |
|---------------------|-------|
| Lichtmodell | SSLED |
| Strahlentechnologie | LED |

Installation

| | |
|--|-----|
| Mindestabstand zu einem elektrischen Kochfeld (mm) | 550 |
| Mindestabstand zu einem Gaskochfeld (mm) | 650 |
| Rückführungsoption | √ |
| Kohlefilter | - |
| Rückschlagklappe | - |
| Innere Abschirmung | - |

Stromanschluss

| | |
|---------------------------|----------|
| Nennspannung (V) | 220-240 |
| Nennfrequenz (Hz) | 50 |
| Nenneingangsleistung (W) | 93 |
| Schutz gegen Stromschlag | Klasse I |
| Länge des Stromkabels (m) | 0,7 |
| Steckertyp | No plug |

Zubehör

| | |
|------------------------------------|---------|
| Verlängerung des oberen Zierkanals | Nein |
| Weißer Zierkanal | Nein |
| Schwarzer Zierkanal | Nein |
| Verstärker Rohr Insel | Nein |
| Rückschlagklappe | 2832004 |
| MAX PRO Metallfilter | Nein |
| Aktivkohlefilter | 2859394 |
| Geräuscharmer flexibler Kanal | 2893002 |
| Rückführungsset | Nein |