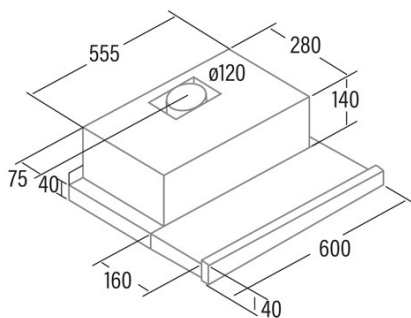




EXTENDER 600

Cod. **02017606**

EAN **8422248110334**



ALLGEMEINE INFORMATIONEN

EAN/UPC	8422248110334
Unterfamilie	Telescopic

Produktdatenblatt gemäß EU65/2014 - EN61591, EN60704-2-13, EN50564

AEC (Jährlicher Energieverbrauch) (kWh/Jahr)	44,5
EEL-Klasse (Energie-Effizienzklasse)	C
FDE (fluidynamische Effizienz)	11,9
FDE-Klasse (Klasse der fluidynamischen Effizienz)	E
LE (Lichtausbeute) (lux/W)	40
LE-Klasse (Klasse der Lichtausbeute)	A
GFE (Fettfiltrationseffizienz)	68
GFE-Klasse (Klasse der Fettfiltrationseffizienz)	D
Luftstrom im normalen Modus MIN (m3/h)	150
Luftstrom im normalen Modus MAX (m3/h)	390
Schallleistung im normalen Modus MIN (dB)	45,5
Schallleistung im normalen Modus MAX (dB)	57

Integrationsrichtlinie EU 66/2014

f (Zeitverlängerungsfaktor)	1,6
EEL (Energieeffizienzindex)	78,2
QBEP (gemessener Luftvolumenstrom im Bestpunkt) (m3/h)	201,1
PBEP (Gemessener Luftdruck im Bestpunkt) (Pa)	12,5
WBEP (Gemessene elektrische Eingangsleistung im Bestpunkt) (W)	69
WL (Nennleistung des Beleuchtungssystems) (W)	7
EMIDDLE (durchschnittliche Beleuchtungsstärke auf der Kochoberfläche) (lux)	252

Externe Abmessungen

Breite (mm)	600
Tiefe (mm)	440
Maximale Gesamthöhe (mm)	181
Diamètre de sortie (mm)	120

Merkmale

Menge des Motors	1
Motormodell	TF2003
Maximaler Druck (Pa)	194
Filtertechnologie	Aluminiumgitter
Steuerungstechnologie	Mechanical rocker switch
Verstärkung	-
Leistungsstufen	2
Timer	-
Anzeige der Filtersättigung	-
Anzeige für Kohlefilterwechsel	-
Dimmfunktion	-
Konnektivität	-
Fernbedienung	-
Anzeigen	-

Beleuchtung

Lichtmodell	ECOLED
Strahlentechnologie	LED

Installation

Mindestabstand zu einem elektrischen Kochfeld (mm)	556
Mindestabstand zu einem Gaskochfeld (mm)	656

Stromanschluss

Nennspannung (V)	220-240
------------------	---------

Nennfrequenz (Hz)	50
Nenneingangsleistung (W)	107
Schutz gegen Stromschlag	Klasse I

Zubehör

Aktivkohlefilter	02825267
Geräuscharmer flexibler Kanal	02800004
