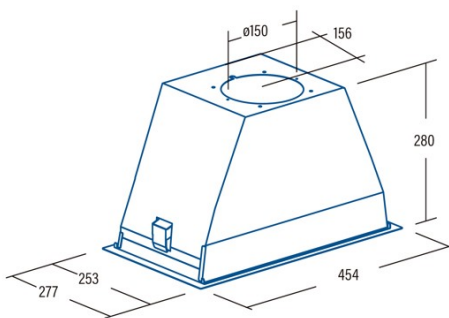




GT-PLUS 45 X /L

Cod. 02030307

EAN 8422248087346



ALLGEMEINE INFORMATIONEN

EAN/UPC	8422248087346
Unterfamilie	Insert

Produktdatenblatt gemäß EU65/2014 - EN61591, EN60704-2-13, EN50564

AEC (Jährlicher Energieverbrauch) (kWh/Jahr)	90,3
EEL-Klasse (Energie-Effizienzklasse)	C
FDE-Klasse (Klasse der fluiddynamischen Effizienz)	D
LE (Lichtausbeute) (lux/W)	24,3
LE-Klasse (Klasse der Lichtausbeute)	B
GFE (Fettfiltrationseffizienz)	91,2
GFE-Klasse (Klasse der Fettfiltrationseffizienz)	B
Luftstrom im normalen Modus MIN (m3/h)	300
Schallleistung im normalen Modus MAX (dB)	65
Ps (Energieverbrauch im Standby-Modus) (W)	0

Integrationsrichtlinie EU 66/2014

f (Zeitverlängerungsfaktor)	69
QBEP (gemessener Luftvolumenstrom im Bestpunkt) (m3/h)	390
PBEP (Gemessener Luftdruck im Bestpunkt) (Pa)	270
WL (Nennleistung des Beleuchtungssystems) (W)	7

Externe Abmessungen

Breite (mm)	492
Tiefe (mm)	600
Maximale Gesamthöhe (mm)	280
Minimale Gesamthöhe (mm)	-
Diamètre de sortie (mm)	150, 125

Merkmale

Menge des Motors	1
Filtertechnologie	Aluminiumgitter
Verstärkung	-
Leistungsstufen	300004
Timer	-
Anzeige der Filtersättigung	-
Anzeige für Kohlefilterwechsel	107
Dimmfunktion	-
Konnektivität	-

Beleuchtung

Lichtmodell	EcoLed
Strahlentechnologie	Detail

Installation

Mindestabstand zu einem elektrischen Kochfeld (mm)	550
Mindestabstand zu einem Gaskochfeld (mm)	650
Rückführungsoption	√
Kohlefilter	44,5
Rückschlagklappe	rocker_switch
Innere Abschirmung	-

Stromanschluss

Nennspannung (V)	220-240
Nennfrequenz (Hz)	50
Schutz gegen Stromschlag	Kassette
Länge des Stromkabels (m)	1,5
Steckertyp	Type CTION

Zubehör

Verlängerung des oberen Zierkanals	A
Weißer Zierkanal	Nein
Schwarzer Zierkanal	Nein
Verstärker Rohr Insel	Nein
Rückschlagklappe	2832004
MAX PRO Metallfilter	Nein
Aktivkohlefilter	2859398
Geräuscharmer flexibler Kanal	LED
Rückführungsset	Nein