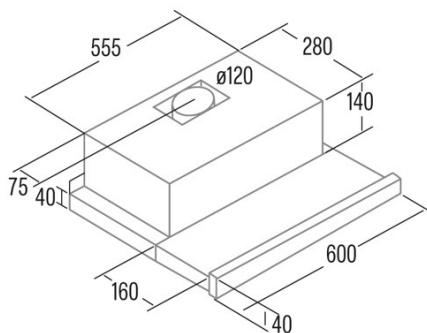


TF-5260 X

Cod. 02034310

EAN 8422248082129



ALLGEMEINE INFORMATIONEN

| | |
|--------------|---------------|
| EAN/UPC | 8422248082129 |
| Unterfamilie | Telescopic |

Produktdatenblatt gemäß EU65/2014 - EN61591, EN60704-2-13, EN50564

| | |
|--|-------|
| AEC (Jährlicher Energieverbrauch) (kWh/Jahr) | 78,3 |
| EEL-Klasse (Energie-Effizienzklasse) | D |
| FDE (fluiddynamische Effizienz) | 9 |
| FDE-Klasse (Klasse der fluiddynamischen Effizienz) | E |
| LE (Lichtausbeute) (lux/W) | 9,3 |
| LE-Klasse (Klasse der Lichtausbeute) | E |
| GFE (Fettfiltrationseffizienz) | 66,5 |
| GFE-Klasse (Klasse der Fettfiltrationseffizienz) | D |
| Luftstrom im normalen Modus MIN (m3/h) | 174,8 |
| Luftstrom im normalen Modus MAX (m3/h) | 325,1 |
| Schallleistung im normalen Modus MIN (dB) | 54 |
| Schallleistung im normalen Modus MAX (dB) | 68 |
| Po (Energieverbrauch im ausgeschalteten Zustand) (W) | 0 |
| Ps (Energieverbrauch im Standby-Modus) (W) | 0 |

Integrationsrichtlinie EU 66/2014

| | |
|---|-------|
| f (Zeitverlängerungsfaktor) | 1,7 |
| EEL (Energieeffizienzindex) | 93,5 |
| QBEP (gemessener Luftvolumenstrom im Bestpunkt) (m3/h) | 198 |
| PBEP (Gemessener Luftdruck im Bestpunkt) (Pa) | 185 |
| WBEP (Gemessene elektrische Eingangsleistung im Bestpunkt) (W) | 113,3 |
| WL (Nennleistung des Beleuchtungssystems) (W) | 11 |
| EMIDDLE (durchschnittliche Beleuchtungsstärke auf der Kochoberfläche) (lux) | 102 |

Externe Abmessungen

| | |
|--------------------------|-----|
| Breite (mm) | 600 |
| Tiefe (mm) | 280 |
| Maximale Gesamthöhe (mm) | 175 |
| Minimale Gesamthöhe (mm) | 175 |
| Diamètre de sortie (mm) | 120 |

Merkmale

| | |
|--------------------------------|-------------------|
| Menge des Motors | 2 |
| Motormodell | L1N |
| Maximaler Druck (Pa) | 301 |
| Filtertechnologie | Aluminiumgitter |
| Steuerungstechnologie | Mechanical slider |
| Verstärkung | - |
| Leistungsstufen | 3 |
| Timer | - |
| Anzeige der Filtersättigung | - |
| Anzeige für Kohlefilterwechsel | - |
| Dimmfunktion | - |
| Konnektivität | - |
| Fernbedienung | - |
| Anzeigen | - |

Beleuchtung

| | |
|---------------------|----------|
| Lichtmodell | LED E-14 |
| Strahlentechnologie | LED |

Installation

| | |
|--|-----|
| Mindestabstand zu einem elektrischen Kochfeld (mm) | 550 |
| Mindestabstand zu einem Gaskochfeld (mm) | 650 |

| | |
|--------------------|---|
| Rückführungsoption | √ |
| Kohlefilter | - |
| Rückschlagklappe | - |
| Innere Abschirmung | - |

Stromanschluss

| | |
|---------------------------|----------|
| Nennspannung (V) | 220-240 |
| Nennfrequenz (Hz) | 50 |
| Nenneingangsleistung (W) | 141 |
| Schutz gegen Stromschlag | Class II |
| Länge des Stromkabels (m) | 1,5 |
| Steckertyp | Typ C |

Zubehör

| | |
|------------------------------------|---------|
| Verlängerung des oberen Zierkanals | Nein |
| Weißer Zierkanal | Nein |
| Schwarzer Zierkanal | Nein |
| Verstärker Rohr Insel | Nein |
| Rückschlagklappe | 2849002 |
| MAX PRO Metallfilter | Nein |
| Aktivkohlefilter | 2846762 |
| Geräuscharmer flexibler Kanal | Nein |
| Rückführungsset | Nein |