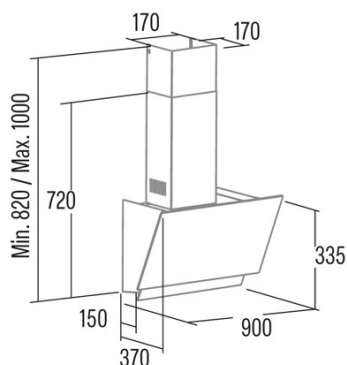




# JUNO 9000 GBK 220-240V 50/60Hz

 Cod. **02059700**

 EAN **8422248355612**


## ALLGEMEINE INFORMATIONEN

EAN/UPC	8422248355612
Unterfamilie	Angle Glass

## Produktdatenblatt gemäß EU65/2014 - EN61591, EN60704-2-13, EN50564

AEC (Jährlicher Energieverbrauch) (kWh/Jahr)	459
EEL-Klasse (Energie-Effizienzklasse)	A+
FDE (fluidynamische Effizienz)	27,6
FDE-Klasse (Klasse der fluidynamischen Effizienz)	A
LE (Lichtausbeute) (lux/W)	32
LE-Klasse (Klasse der Lichtausbeute)	A
GFE (Fettfiltrationseffizienz)	67,9
GFE-Klasse (Klasse der Fettfiltrationseffizienz)	D
Luftstrom im normalen Modus MIN (m3/h)	170
Luftstrom im normalen Modus MAX (m3/h)	387,5
Luftstrom im Impulsmodus (m3/h)	428
Schallleistung im normalen Modus MIN (dB)	80
Schallleistung im normalen Modus MAX (dB)	64
Modus der Schallleistungserhöhung (dB)	70
Po (Energieverbrauch im ausgeschalteten Zustand) (W)	0,46
Ps (Energieverbrauch im Standby-Modus) (W)	0

## Integrationsrichtlinie EU 66/2014

$f$ (Zeitverlängerungsfaktor)	0,9
EEL (Energieeffizienzindex)	402
QBEP (gemessener Luftvolumenstrom im Bestpunkt) (m3/h)	213
PBEP (Gemessener Luftdruck im Bestpunkt) (Pa)	261
WBEP (Gemessene elektrische Eingangsleistung im Bestpunkt) (W)	60,3
WL (Nennleistung des Beleuchtungssystems) (W)	3
EMIDDLE (durchschnittliche Beleuchtungsstärke auf der Kochoberfläche) (lux)	161

## Externe Abmessungen

Breite (mm)	900
Tiefe (mm)	370
Maximale Gesamthöhe (mm)	1000
Minimale Gesamthöhe (mm)	820
Diamètre de sortie (mm)	150

## Merkmale

Menge des Motors	1
Motormodell	EY450 400 A
Maximaler Druck (Pa)	230
Filtertechnologie	Aluminiumgitter
Steuerungstechnologie	Electronic Touch Control
Verstärkung	✓
Leistungsstufen	6
Timer	✓
Anzeige der Filtersättigung	✓
Anzeige für Kohlefilterwechsel	✓
Dimmfunktion	✓
Konnektivität	✓
Fernbedienung	-
Anzeigen	Display_grafico

## Beleuchtung

Lichtmodell	CSLED
Strahlentechnologie	LED

## Installation

Mindestabstand zu einem elektrischen Kochfeld (mm)	400
Mindestabstand zu einem Gaskochfeld (mm)	650
Rückführungsoption	√
Kohlefilter	-
Rückschlagklappe	Nein
Innere Abschirmung	-

#### **Stromanschluss**

Nennspannung (V)	220-240
Nennfrequenz (Hz)	50/60
Nenneingangsleistung (W)	73
Schutz gegen Stromschlag	Klasse I
Steckertyp	No plug

#### **Zubehör**

Aktivkohlefilter	'02859488
Geräuscharmer flexibler Kanal	'02893002