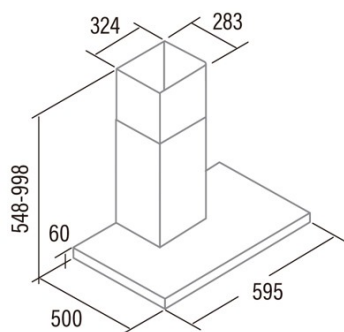




ST-6000 X

Cod. 02060309

EAN 8422248108683



ALLGEMEINE INFORMATIONEN

EAN/UPC	8422248108683
Unterfamilie	Box

Produktdatenblatt gemäß EU65/2014 - EN61591, EN60704-2-13, EN50564

AEC (Jährlicher Energieverbrauch) (kWh/Jahr)	36,1
EEL-Klasse (Energie-Effizienzklasse)	C
FDE (fluidynamische Effizienz)	9,84
FDE-Klasse (Klasse der fluidynamischen Effizienz)	E
LE (Lichtausbeute) (lux/W)	39,6
LE-Klasse (Klasse der Lichtausbeute)	A
GFE (Fettfiltrationseffizienz)	72,14
GFE-Klasse (Klasse der Fettfiltrationseffizienz)	D
Luftstrom im normalen Modus MIN (m3/h)	166
Luftstrom im normalen Modus MAX (m3/h)	292
Schallleistung im normalen Modus MIN (dB)	58
Schallleistung im normalen Modus MAX (dB)	62,4
Po (Energieverbrauch im ausgeschalteten Zustand) (W)	0

Integrationsrichtlinie EU 66/2014

f (Zeitverlängerungsfaktor)	1,7
EEL (Energieeffizienzindex)	75,4
QBEP (gemessener Luftvolumenstrom im Bestpunkt) (m3/h)	171
PBEP (Gemessener Luftdruck im Bestpunkt) (Pa)	114,29
WBEP (Gemessene elektrische Eingangsleistung im Bestpunkt) (W)	57,27
WL (Nennleistung des Beleuchtungssystems) (W)	2
EMIDDLE (durchschnittliche Beleuchtungsstärke auf der Kochoberfläche) (lux)	79

Externe Abmessungen

Breite (mm)	600
Tiefe (mm)	500
Maximale Gesamthöhe (mm)	998
Minimale Gesamthöhe (mm)	548
Diamètre de sortie (mm)	150

Merkmale

Menge des Motors	1
Motormodell	TT300
Filtertechnologie	Aluminiumgitter
Steuerungstechnologie	Mechanical push button
Verstärkung	-
Leistungsstufen	3
Timer	-
Anzeige der Filtersättigung	-
Anzeige für Kohlefilterwechsel	-
Dimmfunktion	-
Konnektivität	Nein
Fernbedienung	-
Anzeigen	-

Beleuchtung

Lichtmodell	ECOLED STRIP
Strahlentechnologie	LED

Installation

Mindestabstand zu einem elektrischen Kochfeld (mm)	65
Mindestabstand zu einem Gaskochfeld (mm)	65
Rückführungsoption	√
Kohlefilter	-

Rückschlagklappe	Integriert
Innere Abschirmung	-

Stromanschluss

Nennspannung (V)	220-240
Nennfrequenz (Hz)	50/60
Nenneingangsleistung (W)	67
Schutz gegen Stromschlag	Klasse I
Steckertyp	Typ C

Zubehör

Verlängerung des oberen Zierkanals	'02863305
Rückschlagklappe	Ja
Aktivkohlefilter	02859495
Geräuscharmer flexibler Kanal	02893002
